



# EOTECH

[www.eotech.pl](http://www.eotech.pl)

# Katalog 2013

**EOTECH Sp. z o.o.**  
ul. Dolina Zielona 24a  
65-124 Zielona Góra  
NIP 973 09 02 062

**DZIAŁ HANDLOWY - ZIELONA GÓRA**  
tel.: +48 68 456 76 69  
fax: + 48 68 456 76 03  
e-mail: [handel@eotech.pl](mailto:handel@eotech.pl)

**ZAKŁAD PRODUKCYJNY**  
ul. Głogowska 12  
66-004 Racula k/Zielonej Góry

## **Szanowni Państwo**

Jest mi niezmiernie miło zaprezentować w naszym nowym katalogu kompleksową produkcję firmy Eotech Sp. z o.o. Jesteśmy nowoczesnym zakładem produkcyjnym powstałym na bazie pasji i długoletnich doświadczeń ludzi ją tworzących. Eotech prowadzi specjalistyczną produkcję dla branży instalacyjnej i sanitarnej. Naszymi standardowymi produktami są studnie wodomierzowe, przepompownie, zbiorniki, przydomowe oczyszczalnie i separatory różnego zastosowania.

Niniejszy katalog sprawnie przeprowadzi Państwa przez całościową ofertę i zaprezentuje potencjał naszego zakładu.

Polecając nasze wyroby zapraszam do współpracy.

**Sławomir Fularz**  
**Dyrektor Produkcji**

Zakład produkcyjny



Zakład serwisowy



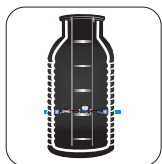
Skład fabryczny



### DZIAŁ PIERWSZY: studnie wodomierzowe



Rodzina EMROZ - posiada 12 typów studni wodomierzowych z pełną konfiguracją przyłączy wodomierzowych.



Rodzina ETANK - posiada 7 typów studni wodomierzowych z pełną konfiguracją przyłączy wodomierzowych.

Przyłącza wodomierzowe dla studni wodomierzowych EMROZ i ETANK.

### DZIAŁ DRUGI: przydomowe przepompownie ścieków



Rodzina ESEPTIK - posiada 25 typów przydomowych przepompowni ścieków z pompami o wirnikach: otwartych, kanałowych i rozdrabniających, a także 20 typów przepompowni ścieków ze sprzęgiem.

### DZIAŁ TRZECI: termoizolacyjne obudowy studni głębinowych



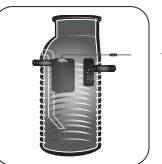
Obudowa ETO - wprowadzona do oferty w 2010 r. Spełnia wszelkie normy Stacji Sanitarnej Epidemiologicznej. Posiada 20 wersji w zależności od: przepływu nominalnego, średnicy rury i opcji ogrzewania obudowy. Z początkiem 2013 roku rozpoczęliśmy produkcję obudowy ETO-SN z osprzętem ze stali nierdzewnej. Dodatkowo istnieje możliwość wyboru koloru obudowy.

### DZIAŁ CZWARTY: doziemne obudowy studni głębinowych



Rodzina ESUB - posiada 6 typów doziemnych obudów studni głębinowych.  
Rodzina EPRIME - posiada 2 typy doziemnych obudów studni głębinowych (również z pompami samossącymi).  
Doziemne zestawy przyłączeniowe dla pomp głębinowych 3" i 4".

### DZIAŁ PIĄTY: separatory skrobi i tłuszczu



Rodzina EKOTANK S - posiada 10 typów pionowych i poziomych separatorów skrobi.

Rodzina EKOTANK T - posiada 15 typów pionowych i poziomych separatorów tłuszczu.

### DZIAŁ SZÓSTY: zbiorniki na wodę deszczową i zbiorniki bezodpływowe (szamba)



Rodzina EORAIN (V i H) - posiada 12 typów niezwykle wytrzymałych zbiorników na wodę deszczową (z wyposażeniem lub bez).



Zbiornik ESORDIA - 2 typy zbiorników bezodpływowych (szamba).

### DZIAŁ SIÓDMY: oczyszczalnie



Rodzina ESPURA V - posiada 2 typy drenażowych i tunelowych oczyszczalni do domków letniskowych.

Rodzina ESPURA H - posiada 8 typów drenażowych i tunelowych oczyszczalni przydomowych.

## STUDNIE WODOMIERZOWE

# EMROZ 400-CC

### ZASTOSOWANIE

Studnia wodomierzowa EMROZ 400- CC produkcji EOTECH dedykowana jest do posadowienia na terenach o wysokim poziomie wód gruntowych. Konstrukcja studni wodomierzowej umożliwia wykorzystanie geotermalnych właściwości ziemi, a tym samym zabezpiecza ją przed efektem przemarzania wewnątrz. Elementy izolacyjne studni umożliwiają montaż wodomierza 300 mm pod pokrywą i gwarantują ochronę przed zamarznięciem do temperatury -30 stopni C.

Wszystkie nasze studnie posiadają Atest Higieniczny Narodowego Instytutu Zdrowia Publicznego PZH.

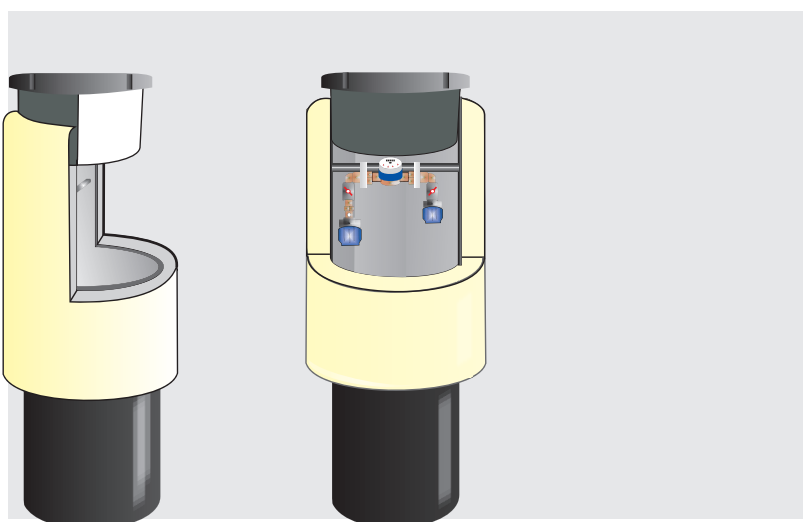
### WŁAŚCIWOŚCI

1. Utrzymuje odpowiednią (dodatnią) temperaturę w okolicy wodomierza.
2. Zapewnia łatwy odczyt wodomierza z poziomu powierzchni gruntu.
3. Poprzez zastosowanie odpowiednich komponentów w procesie produkcji studnia charakteryzuje się lekką konstrukcją.
4. Rozwiązania konstrukcyjne studni umożliwiają montaż nawet na terenach charakteryzujących się wysokim poziomem wód gruntowych.

### ELEMENTY

1. Korpus studni - PE.
2. Płaszcz ocieplający - poliuretan spieniony.
3. Pokrywa termiczna (korek) - poliuretan spieniony.
4. Właz - tworzywowy z PP (opcja - pokrywa żeliwna).

### DANE TECHNICZNE



	Wysokość [mm]	Średnica [mm]	Waga[kg]	Numer katalogowy
EMROZ 400-CC	1200	400	24	EMR-402-120-01
EMROZ 400-CC	1300	400	25	EMR-402-130-01
EMROZ 400-CC	1500	400	27	EMR-402-150-01

## STUDNIE WODOMIERZOWE

# EMROZ 400-S

### ZASTOSOWANIE

Studnia wodomierzowa EMROZ 400-S produkcji EOTECH dedykowana jest do posadowienia na terenach o wysokim poziomie wód gruntowych. Konstrukcja studni wodomierzowej umożliwia wykorzystanie geotermalnych właściwości ziemi, a tym samym zabezpiecza ją przed efektem przemarzania wewnątrz. Elementy izolacyjne studni umożliwiają montaż wodomierza 300 mm pod pokrywą i gwarantują ochronę przed zamarznięciem do temperatury -30 stopni C.

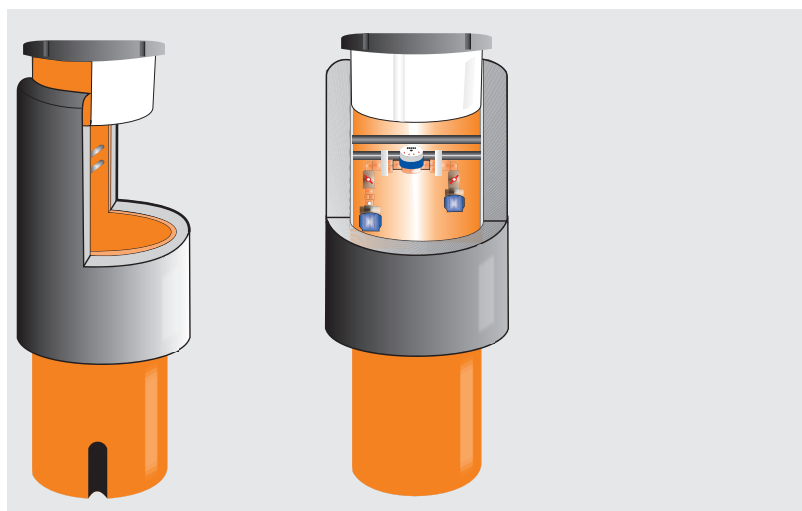
Wszystkie nasze studnie posiadają Atest Higieniczny Narodowego Instytutu Zdrowia Publicznego PZH.

### WŁAŚCIWOŚCI

1. Utrzymuje odpowiednią (dodatnią) temperaturę w okolicy wodomierza.
2. Zapewnia łatwy odczyt wodomierza z poziomu powierzchni gruntu.
3. Poprzez zastosowanie odpowiednich komponentów w procesie produkcji, studnia charakteryzuje się lekką konstrukcją.
4. Rozwiązania konstrukcyjne studni umożliwiają montaż nawet na terenach charakteryzujących się wysokim poziomem wód gruntowych.

### DANE TECHNICZNE

1. Korpus studni - PVC.
2. Płaszcz ocieplający - poliuretan spieniony (dodatkowo folia ochronna).
3. Pokrywa termiczna (korek) - poliuretan spieniony.
4. Właz - tworzywoy z PP (opcja - pokrywa żeliwna).



	Wysokość [mm]	Średnica [mm]	Waga[kg]	Numer katalogowy
EMROZ 400-S	1200	400	24	EMR-401-120-01
EMROZ 400-S	1300	400	25	EMR-401-130-01
EMROZ 400-S	1500	400	27	EMR-401-150-01

## STUDNIE WODOMIERZOWE

# EMROZ 400

### ZASTOSOWANIE

Studnia wodomierzowa EMROZ 400 produkcji EOTECH dedykowana jest do posadowienia na terenach o wysokim poziomie wód gruntowych. Konstrukcja studni wodomierzowej umożliwia wykorzystanie geotermalnych właściwości ziemi, a tym samym zabezpiecza ją przed efektem przemarzania wewnątrz. Elementy izolacyjne studni umożliwiają montaż wodomierza 300 mm pod pokrywą i gwarantują ochronę przed zamarznięciem do temperatury -30 stopni C.

Wszystkie nasze studnie posiadają Attest Higieniczny Narodowego Instytutu Zdrowia Publicznego PZH.

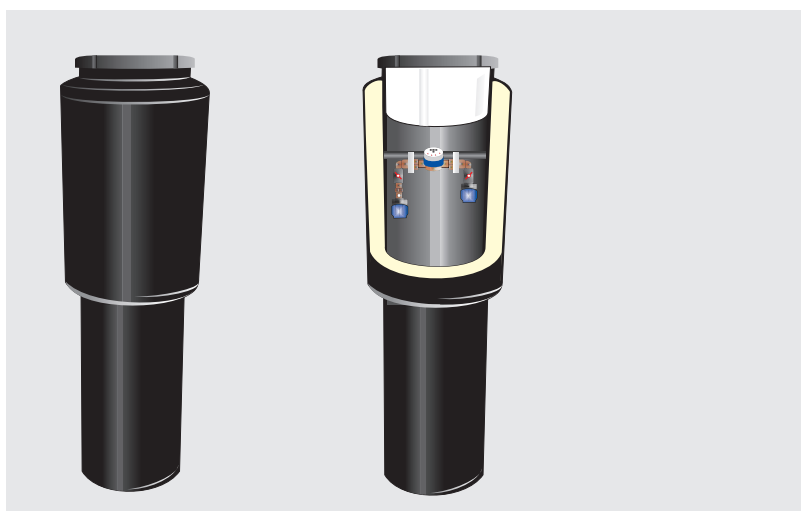
### WŁAŚCIWOŚCI

1. Utrzymuje odpowiednią (dodatnią) temperaturę w okolicy wodomierza.
2. Zapewnia łatwy odczyt wodomierza z poziomu powierzchni gruntu.
3. Poprzez zastosowanie odpowiednich komponentów w procesie produkcji studnia charakteryzuje się lekką konstrukcją.
4. Rozwiązania konstrukcyjne studni umożliwiają montaż nawet na terenach charakteryzujących się wysokim poziomem wód gruntowych.

### ELEMENTY

1. Korpus studni - PE.
2. Płaszcz ocieplający - poliuretan spieniony wbudowany w konstrukcję studni.
3. Pokrywa termiczna (korek) - poliuretan spieniony.
4. Właz - tworzywowy z PP (opcja - pokrywa żeliwna).

### DANE TECHNICZNE



	Wysokość [mm]	Średnica [mm]	Waga [kg]	Numer katalogowy
EMROZ 400-12	1200	400	24	EMR-400-120-01
EMROZ 400-13	1300	400	25	EMR-400-130-01
EMROZ 400-15	1500	400	27	EMR-400-150-01

## STUDNIE WODOMIERZOWE

# EMROZ 500

### ZASTOSOWANIE

Studnia wodomierzowa EMROZ 500 produkcji EOTECH dedykowana jest do posadowienia na terenach o wysokim poziomie wód gruntowych. Konstrukcja studni wodomierzowej umożliwia wykorzystanie geotermalnych właściwości ziemi, a tym samym zabezpiecza ją przed efektem przemarzania wewnątrz. Elementy izolacyjne studni umożliwiają montaż wodomierza 300 mm pod pokrywą i gwarantują ochronę przed zamarznięciem do temperatury - 30stopni C.

Wszystkie nasze studnie posiadają Atest Higieniczny Narodowego Instytutu Zdrowia Publicznego PZH.

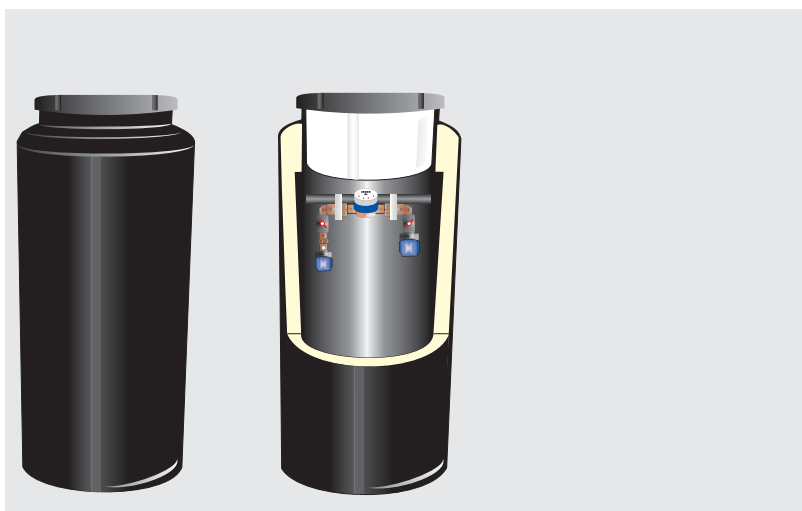
### WŁAŚCIWOŚCI

1. Utrzymuje odpowiednią (dodatnią) temperaturę w okolicy wodomierza.
2. Zapewnia łatwy odczyt wodomierza z poziomu powierzchni gruntu.
3. Poprzez zastosowanie odpowiednich komponentów w procesie produkcji studnia charakteryzuje się lekką konstrukcją.
4. Rozwiązania konstrukcyjne studni umożliwiają montaż nawet na terenach charakteryzujących się wysokim poziomem wód gruntowych.

### ELEMENTY

1. Korpus studni - PE.
2. Płaszcz ocieplający - poliuretan spieniony wbudowany w konstrukcję studni.
3. Pokrywa termiczna (korek) - poliuretan spieniony.
4. Właz - tworzywowy z PP (opcja - pokrywa żeliwna).

### DANE TECHNICZNE



	Wysokość [mm]	Średnica [mm]	Waga [kg]	Numer katalogowy
EMROZ 500	1200	500	35	EMR-500-120-01

**UWAGA!** Wysokość studni mrozoodpornej można dobierać odpowiednio do strefy przemarzania /wysokość powinna być większa / aby zwiększyć wysokość można zastosować przedłużki/.

## STUDNIE WODOMIERZOWE

# EMROZ 500-CC

### ZASTOSOWANIE

Studnia wodomierzowa EMROZ 500 CC produkcji EOTECH dedykowana jest do posadowienia na terenach o wysokim poziomie wód gruntowych. Konstrukcja studni wodomierzowej umożliwia wykorzystanie geotermalnych właściwości ziemi, a tym samym zabezpiecza ją przed efektem przemarzania wewnątrz. Elementy izolacyjne studni umożliwiają montaż wodomierza 300 mm pod pokrywą i gwarantują ochronę przed zamrożeniem do temperatury - 30stopni C.

Wszystkie nasze studnie posiadają Atest Higieniczny Narodowego Instytutu Zdrowia Publicznego PZH.

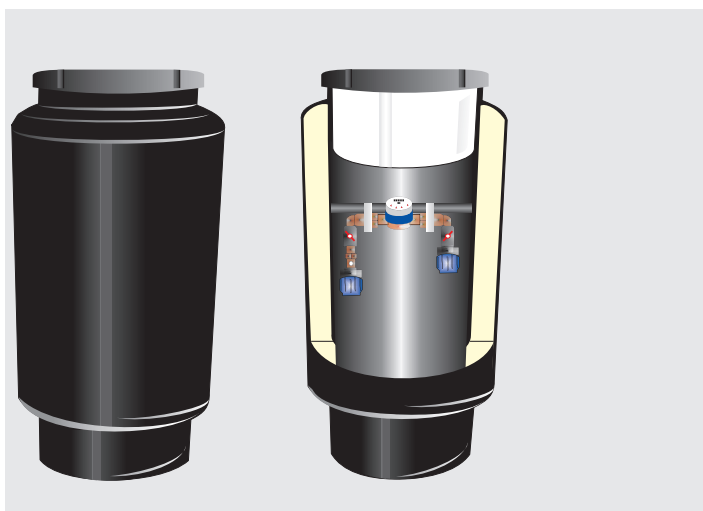
### WŁAŚCIWOŚCI

1. Utrzymuje odpowiednią (dodatnią) temperaturę w okolicy wodomierza.
2. Zapewnia łatwy odczyt wodomierza z poziomu powierzchni gruntu.
3. Poprzez zastosowanie odpowiednich komponentów w procesie produkcji studnia charakteryzuje się lekką konstrukcją.
4. Rozwiązania konstrukcyjne studni umożliwiają montaż nawet na terenach charakteryzujących się wysokim poziomem wód gruntowych.

### ELEMENTY

1. Korpus studni - PE.
2. Płaszcz ocieplający - poliuretan spieniony (dodatkowo folia ochronna).
3. Pokrywa termiczna (korek) - poliuretan spieniony.
4. Właz - tworzywowi z PP (opcja - pokrywa żeliwna).

### DANE TECHNICZNE



	Wysokość [mm]	Średnica [mm]	Waga[kg]	Numer katalogowy
EMROZ 500-CC	1200	500	35	EMR-502-120-01

**UWAGA!** Wysokość studni mrozoodpornej można dobierać odpowiednio do strefy przemarzania /wysokość powinna być większa / aby zwiększyć wysokość można zastosować przedłużki/.



## STUDNIE WODOMIERZOWE

# EMROZ 500-S

### ZASTOSOWANIE

Studnia wodomierzowa EMROZ 500 S produkcji EOTECH dedykowana jest do posadowienia na terenach o wysokim poziomie wód gruntowych. Konstrukcja studni wodomierzowej umożliwia wykorzystanie geotermalnych właściwości ziemi, a tym samym zabezpiecza ją przed efektem przemarzania wewnątrz. Elementy izolacyjne studni umożliwiają montaż wodomierza 300 mm pod pokrywą i gwarantują ochronę przed zamarznięciem do temperatury -30 stopni C.

Wszystkie nasze studnie posiadają Atest Higieniczny Narodowego Instytutu Zdrowia Publicznego PZH.

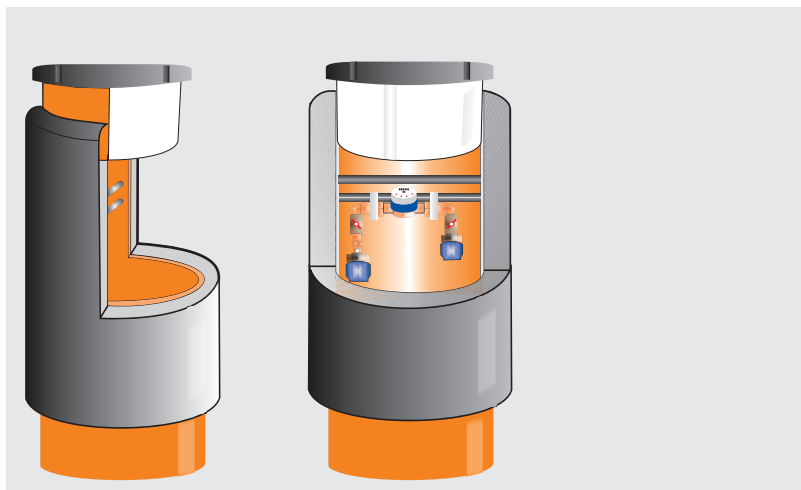
### WŁAŚCIWOŚCI

1. Utrzymuje odpowiednią (dodatnią) temperaturę w okolicy wodomierza.
2. Zapewnia łatwy odczyt wodomierza z poziomu powierzchni gruntu.
3. Poprzez zastosowanie odpowiednich komponentów w procesie produkcji, studnia charakteryzuje się lekką konstrukcją.
4. Rozwiązania konstrukcyjne studni umożliwiają montaż nawet na terenach charakteryzujących się wysokim poziomem wód gruntowych.

### ELEMENTY

1. Korpus studni - PVC.
2. Płaszcz ocieplający - poliuretan spieniony (dodatkowo folia ochronna).
3. Pokrywa termiczna (korek) - poliuretan spieniony.
4. Właz - tworzywowy z PP (opcja - pokrywa żeliwna).

### DANE TECHNICZNE



	Wysokość [mm]	Średnica [mm]	Waga[kg]	Numer katalogowy
EMROZ 500 S	1200	500	35	EMR-501-120-01

**UWAGA!** Wysokość studni mrozoodpornej można dobierać odpowiednio do strefy przemarzania /wysokość powinna być większa.

## STUDNIE WODOMIERZOWE

# ETANK 800

### ZASTOSOWANIE

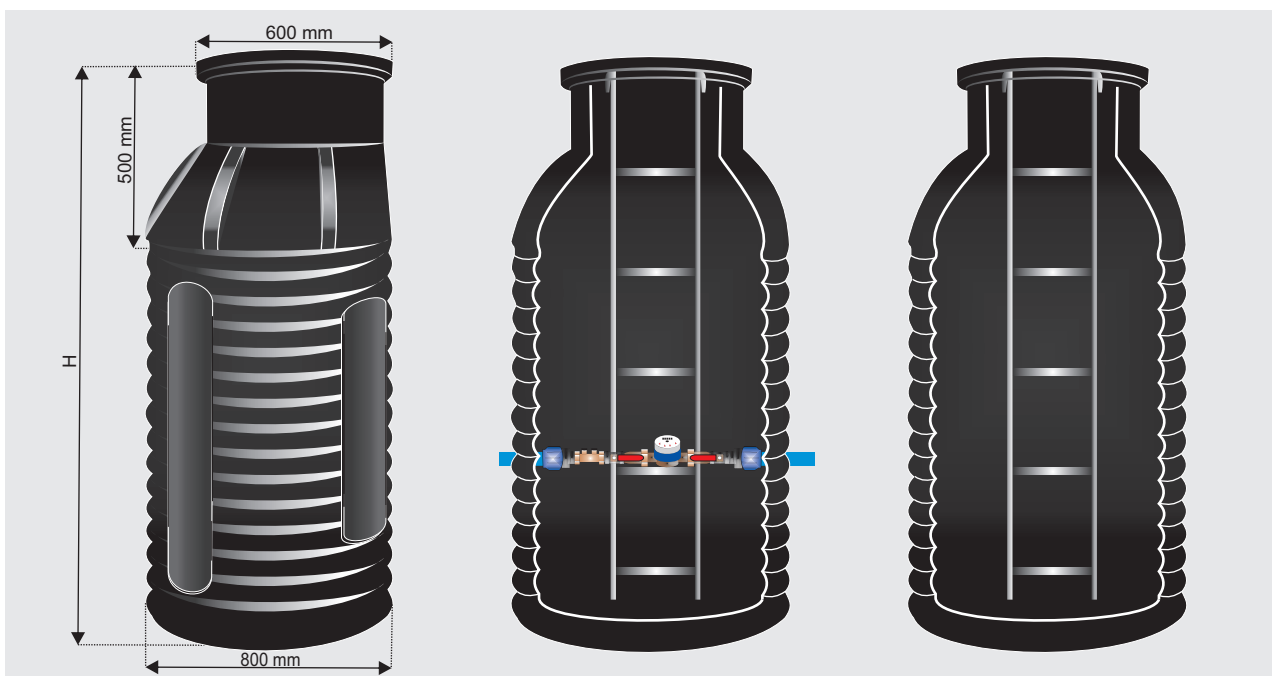
Studnia wodomierzowa ETANK 800 produkcji EOTECH jest niezwykle wytrzymała dzięki karbowanej konstrukcji.

Rozwiązanie konstrukcyjne włazu rewizyjnego o średnicy 600 mm oraz drabinka (w komplecie) umożliwiają łatwy i wygodny dostęp do wnętrza studni i samego wodomierza.

Wszystkie nasze studnie posiadają Atest Higieniczny Narodowego Instytutu Zdrowia Publicznego PZH.

### ELEMENTY

1. Pokrywa - LDPE.
2. Korpus monolit - LDPE (utwardzony polietylen).
3. Drabina złączowa.



	Wysokość [mm]	Średnica [mm]	Waga [kg]	Numer katalogowy
ETANK 800	2000	800	55	ETA-080-200-01

#### UWAGA!

Istnieje możliwość zwiększenia wysokości zbiornika poprzez zastosowanie nadstawek.

## STUDNIE WODOMIERZOWE

# ETANK 1000

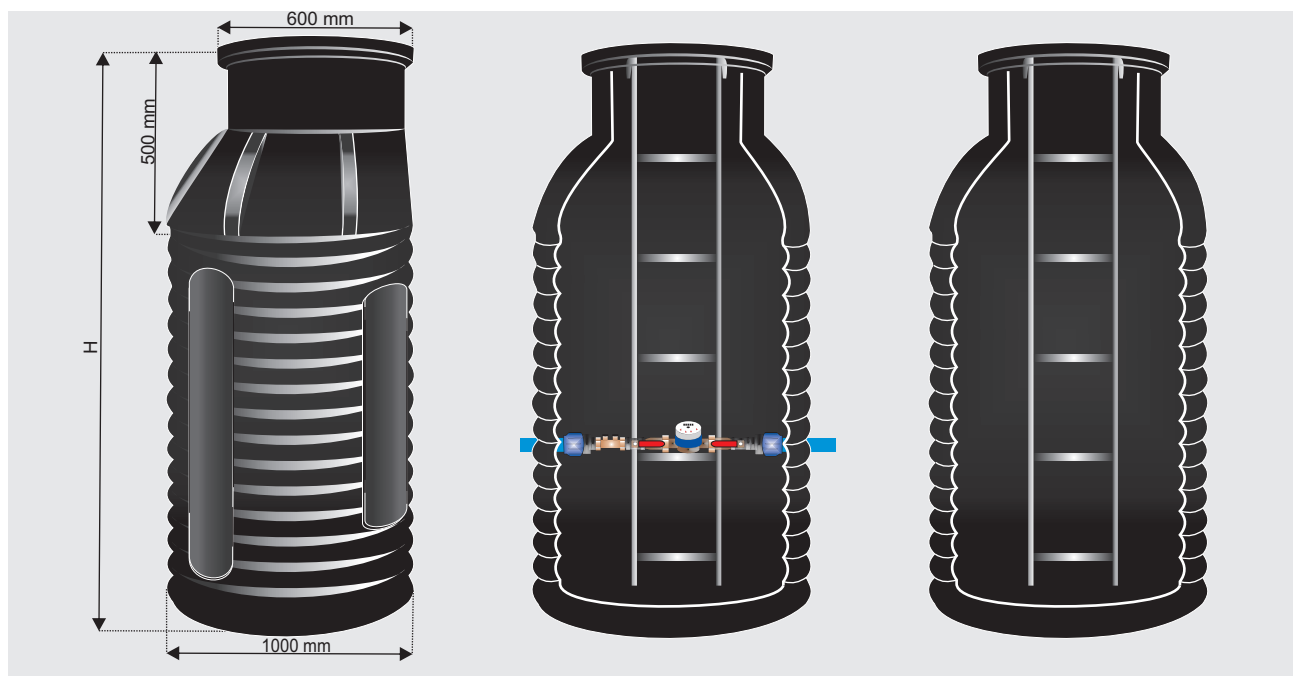
### ZASTOSOWANIE

Studnia wodomierzowa ETANK 1000 produkcji EOTECH jest niezwykle wytrzymała dzięki karbowanej konstrukcji. Rozwiązanie konstrukcyjne wjazdu rewizyjnego o średnicy 600 mm oraz drabinka (w komplecie) umożliwiają łatwy i wygodny dostęp do wnętrza studni i samego wodomierza.

Wszystkie nasze studnie posiadają Atest Higieniczny Narodowego Instytutu Zdrowia Publicznego PZH.

### ELEMENTY

1. Pokrywa - LDPE.
2. Korpus monolit - LDPE (utwardzony polietylen).
3. Drabina żłazowa.



	Wysokość [mm]	Średnica [mm]	Pojemność [l]	Waga [kg]	Numer katalogowy
ETANK 1000	1300	1000	830	45	ETA-100-130-01
ETANK 1000	1600	1000	1100	55	ETA-100-160-01
ETANK 1000	2000	1000	1350	70	ETA-100-200-01

#### UWAGA!

Istnieje możliwość zwiększenia wysokości zbiornika poprzez zastosowanie nadstawek.

## STUDNIE WODOMIERZOWE

# ETANK 1200

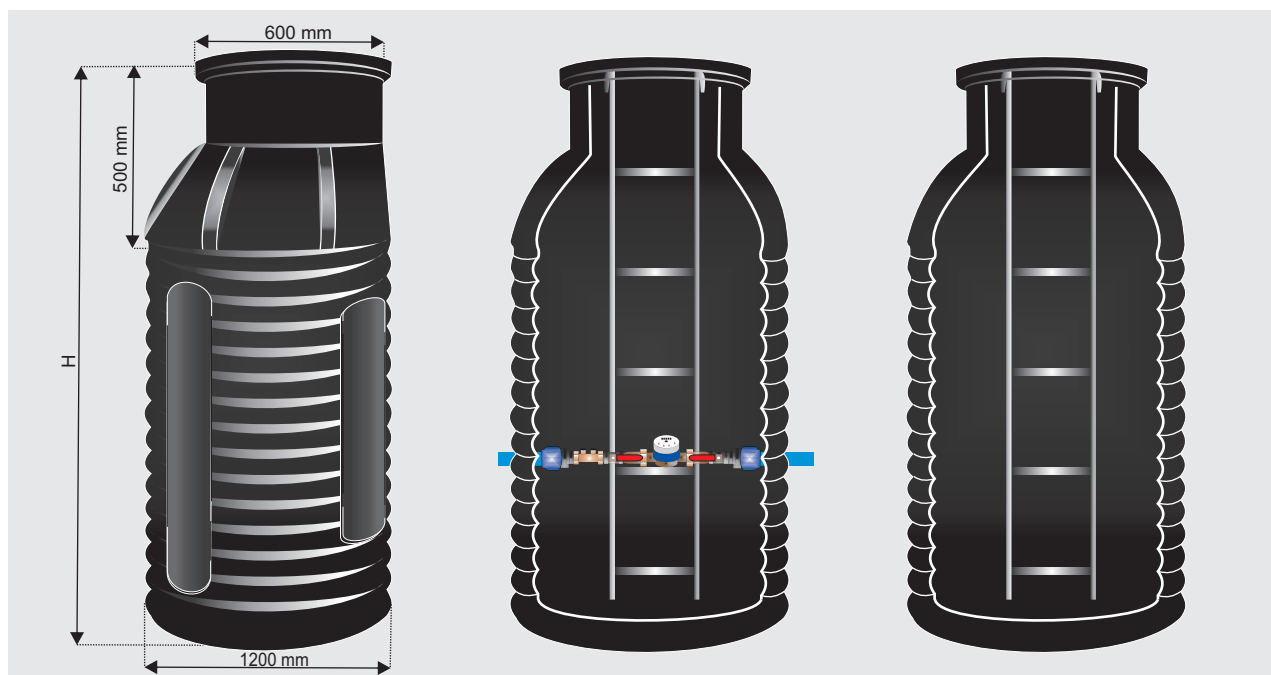
### ZASTOSOWANIE

Studnia wodomierzowa ETANK 1200 produkcji EOTECH jest niezwykle wytrzymała dzięki karbowanej konstrukcji. Rozwiązanie konstrukcyjne wjazdu rewizyjnego o średnicy 600 mm oraz drabinka (w komplecie) umożliwiają łatwy i wygodny dostęp do wnętrza studni i samego wodomierza.

Wszystkie nasze studnie posiadają Atest Higieniczny Narodowego Instytutu Zdrowia Publicznego PZH.

### ELEMENTY

1. Pokrywa - LDPE.
2. Korpus monolit - LDPE (utwardzony polietylen).
3. Drabina żelazowa.



	Wysokość [mm]	Średnica [mm]	Waga[kg]	Numer katalogowy
ETANK 1200	1300	1200	60	ETA-120-130-01
ETANK 1200	1600	1200	75	ETA-120-160-01
ETANK 1200	2000	1200	100	ETA-120-200-01

#### UWAGA!

Istnieje możliwość zwiększenia wysokości zbiornika poprzez zastosowanie nadstawek.

## STUDNIE WODOMIERZOWE

# PRZYŁĄCZA WODOMIERZOWE

### ZASTOSOWANIE

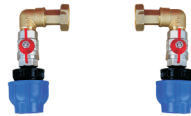
Studnie wodomierzowe: EMROZ 400, EMROZ 500, EMROZ 600.

Osprzęt można dowolnie konfigurować. Na życzenie wykonujemy przyłącza na rurę PE DN25 lub DN40. Istnieje możliwość dodania zaworu odpowietrzającego i zaworu spustowego. Osprzęty są dostępne również w wersji z wodomierzem DN 15. Przy modelach EMROZ 600 istnieje możliwość konfiguracji osprzętu do średnicy 1 1/4 " i złączki PE 50 i ich liniowej zabudowy.

### PRZYKŁADOWE KONFIGURACJE PRZYŁĄCZY WODOMIERZOWYCH

#### **OSPRZĘT B3:**

- złączki PE 32
- półśrubunki wodomierza DN 20
- zawory odcinające 3/4"



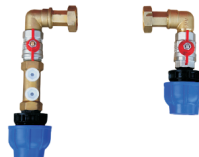
#### **OSPRZĘT C13:**

- złączki PE 32
- półśrubunki wodomierza DN 20
- zawory odcinające 3/4"
- zawór antyskażeniowy



#### **OSPRZĘT B13:**

- złączki PE 32
- półśrubunki wodomierza DN 20
- zawory odcinające 3/4"
- zawór antyskażeniowy



#### **OSPRZĘT C7:**

- złączki PE 32
- półśrubunki wodomierza DN 20
- zawory odcinające 3/4"
- zawór antyskażeniowy
- wodomierz DN 20 lub DN 15



#### **OSPRZĘT B7:**

- złączki PE 32
- półśrubunki wodomierza DN 20
- zawory odcinające 3/4"
- zawór antyskażeniowy
- wodomierz DN 20



#### **OSPRZĘT O13:**

- złączki PE 32
- półśrubunki wodomierza DN 20
- zawory odcinające 3/4" z rączką
- zawór antyskażeniowy
- kolana, nypel ocynk



	Numer katalogowy
OSPRZĘT B3	EOE-002-120-B3
OSPRZĘT B13	EOE-002-130-B13
OSPRZĘT B7	EOE-002-140-B7
OSPRZĘT C13	EOE-002-150-C13
OSPRZĘT C7	FOE-002-160-C7
OSPRZĘT O7 (ocynk)	EOE-003-170-O7

# STUDNIE WODOMIERZOWE PRZYŁĄCZA WODOMIERZOWE

## ZASTOSOWANIE

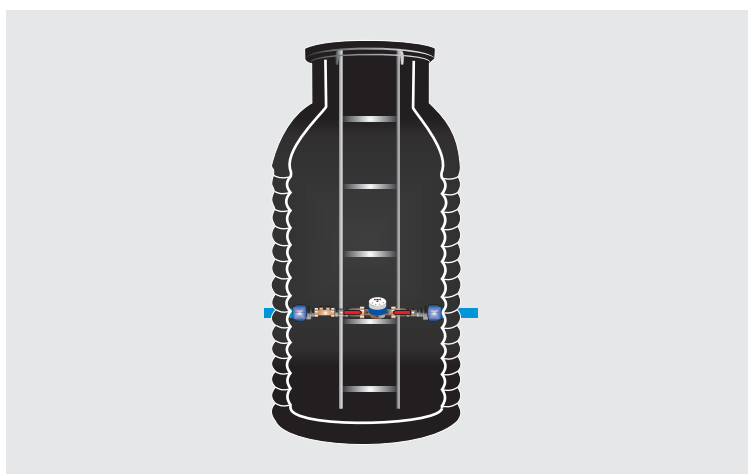
Studnie wodomierzowe: ETANK 800, ETANK 1000, ETANK 1200.

## PRZYKŁADOWE KONFIGURACJE PRZYŁĄCZY WODOMIERZOWYCH

Osprzęt można dowolnie konfigurować.  
Przepusty są dostępne w dwóch opcjach:  
z wykorzystaniem uszczelek IN-SITU lub w wersji spawanej.

1. Powierzchnie płaskie umożliwiają wykonanie przepustów do średnicy DN160
2. Studnie ETANK przeznaczone są do montażu wodomierzy o średnicach: 1/2", 3/4", 1", 1 1/4", 1 1/2", 1 3/4", 2".

W studniach wodomierzowych ETANK 1200 możliwe jest zamontowanie do 5 wodomierzy DN 20.



# PRZEPOMPOWNIE ŚCIEKÓW

## ESEPTIK O (Z POMPAMI O WIRNIKACH OTWARTYCH)

### ZASTOSOWANIE

Przepompownie ścieków produkcji Eotech wykorzystywane są w systemach kanalizacji ciśnieniowej i służą do transportu ścieków na większe odległości bądź do podnoszenia na wyższy poziom.

Pompy o wirnikach otwartych stosujemy do: wody surowej, cieczy brudnych oraz zanieczyszczonych domieszkami stałymi pochodzenia mineralnego, ciałami włóknistymi pochodzenia organicznego a także zawierających większe elementy stałe.

Zastosowanie przepompowni:

ścieki z obiektów przemysłowych i komunalnych, różnego typu osady, wody technologiczne i deszczowe, itp..

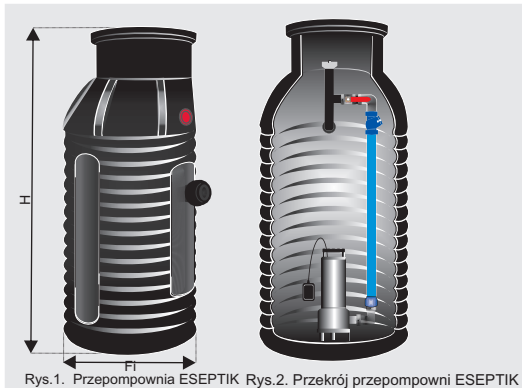
Wszystkie nasze zbiorniki posiadają Atest Higieniczny Narodowego Instytutu Zdrowia Publicznego PZH.

### ZALETY

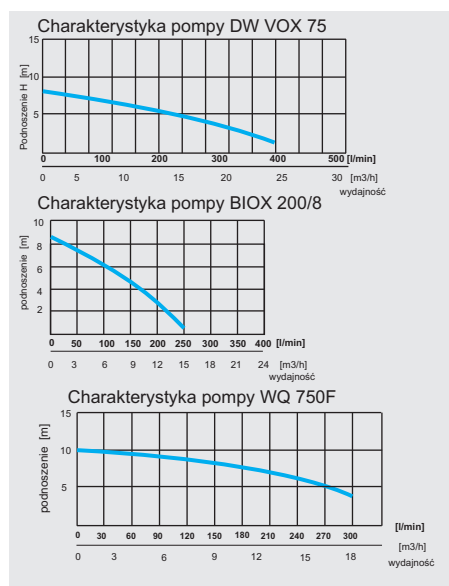
- niskie koszty instalacji i eksploatacji,
- łatwa instalacja i obsługa pomp,
- odporne na środowisko agresywne,
- nie wymagają stałej konserwacji,
- całkowicie szczelne i nieprzepuszczalne,
- mogą być zastosowane w każdych warunkach gruntowo-wodnych,
- wysoka wytrzymałość mechaniczna i chemiczna.

### ELEMENTY

1. Pokrywa - tworzywo polietylen,
2. Korpus monolit - tworzywo polietylen (LDPE),
3. Instalacja tłoczna z pompą i kompletem zaworów oraz trójnikiem umożliwiającym podłączenie węża do płukania sieci



Rys.1. Przepompownia ESEPTIK Rys.2. Przekrój przepompowni ESEPTIK



	Wysokość [mm]	Średnica [mm]	Typ pompy	Numer katalogowy
ESEPTIK O	2000	800	WQ 750F	ESO-080-200-01
ESEPTIK O	2000	800	BIOX 200/8	ESO-080-200-02
ESEPTIK O	2000	800	DW VOX 75	ESO-080-200-03
ESEPTIK O	1600	1000	WQ 750F	ESO-100-160-01
ESEPTIK O	1600	1000	BIOX 200/8	ESO-100-160-02
ESEPTIK O	1600	1000	DW VOX 75	ESO-100-160-03
ESEPTIK O	2000	1000	WQ 750F	ESO-100-200-04
ESEPTIK O	2000	1000	BIOX 200/8	ESO-100-200-05
ESEPTIK O	2000	1000	DW VOX 75	ESO-100-200-06
ESEPTIK O	1600	1200	WQ 750F	ESO-120-160-07
ESEPTIK O	1600	1200	BIOX 200/8	ESO-120-160-08
ESEPTIK O	1600	1200	DW VOX 75	ESO-120-160-09
ESEPTIK O	2000	1200	WQ 750F	ESO-120-200-10
ESEPTIK O	2000	1200	BIOX 200/8	ESO-120-200-11
ESEPTIK O	2000	1200	DW VOX 75	ESO-120-200-12

**UWAGA!** Istnieje możliwość zwiększenia wysokości zbiornika poprzez zastosowanie nadstawek.

# PRZEPOMPOWNIE ŚCIEKÓW

## ESEPTIK K (Z POMPAMI O WIRNIKACH KANAŁOWYCH)

### ZASTOSOWANIE

Przepompownie ścieków produkcji Eotech wykorzystywane są w systemach kanalizacji ciśnieniowej i służą do transportu ścieków na większe odległości bądź do podnoszenia na wyższy poziom.

Pompy o wirnikach kanałowych stosujemy do: wody surowej, cieczy zanieczyszczonych o dużej zawartości domieszek stałych pochodzenia mineralnego, z elementami włóknistymi takimi jak:  
ścieki bytowe i komunalne, szlamy i osady, ścieki przemysłowe, ciecze technologiczne, wody deszczowe.

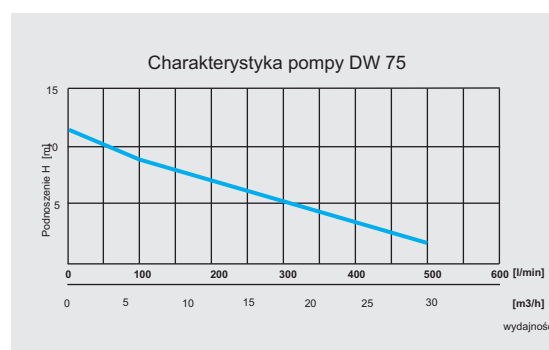
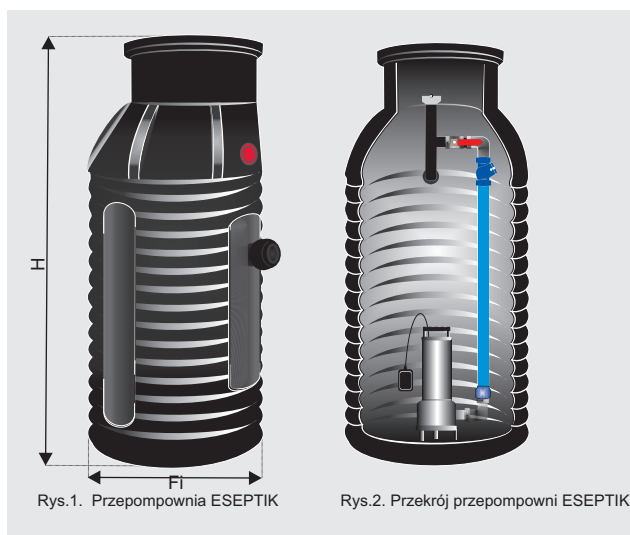
Wszystkie nasze zbiorniki posiadają Atest Higieniczny Narodowego Instytutu Zdrowia Publicznego PZH.

### ZALETY

- niskie koszty instalacji i eksploatacji,
- łatwa instalacja i obsługa pomp,
- odporne na środowisko agresywne,
- nie wymagają stałej konserwacji,
- całkowicie szczelne i nieprzepuszczalne,
- mogą być zastosowane w każdych warunkach gruntowo-wodnych,
- wysoka wytrzymałość mechaniczna i chemiczna.

### ELEMENTY

1. Pokrywa - tworzywo polietylen,
2. Korpus monolit - tworzywo polietylen (LDPE),
3. Instalacja tłoczna z pompą i kompletem zaworów oraz trójnikiem umożliwiającym podłączenie węża do płukania sieci.



	Wysokość [mm]	Średnica [mm]	Typ pompy	Numer katalogowy
ESEPTIK K	2000	800	DW 75	ESK-080-200-01
ESEPTIK K	1600	1000	DW 75	ESK-100-160-01
ESEPTIK K	2000	1000	DW 75	ESK-100-200-02
ESEPTIK K	1600	1200	DW 75	ESK-120-160-03
ESEPTIK K	2000	1200	DW 75	ESK-120-200-04

#### UWAGA!

Istnieje możliwość zwiększenia wysokości zbiornika poprzez zastosowanie nadstawek.



# PRZEPOMPOWNIE ŚCIEKÓW

## ESEPTIK R (Z POMPAMI O WIRNIKACH ROZDRABNIAJĄCYCH)

### ZASTOSOWANIE

Przepompownie ścieków produkcji Eotech wykorzystywane są w systemach kanalizacji ciśnieniowej i służą do transportu ścieków na większe odległości bądź do podnoszenia na wyższy poziom.

Pompy o wirnikach rozdrabniających stosujemy do ścieków bytowych i sanitarnych, fekali, cieczy zanieczyszczonych z zawartością cząstek stałych i elementów włóknistych ale bez twardych ciał stałych (kamienie, drobne elementy metalowe, żużel itp.) i cząstek ścierających (piasek, popiół itp.).

Miejsce zastosowania:

indywidualne posesje, gospodarstwa rolne, osiedla domków jednorodzinnych, zakłady przemysłowe, miejskie i gminne systemy kanalizacyjne, ośrodki wypoczynkowo-wczasowych.

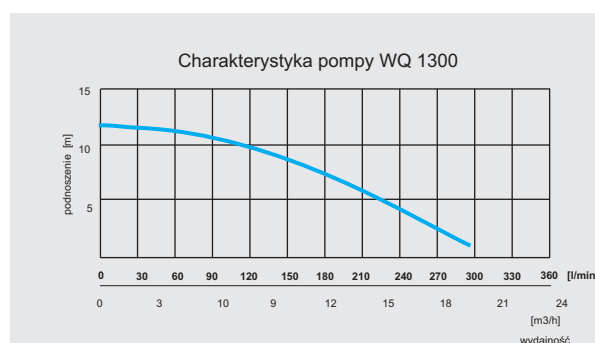
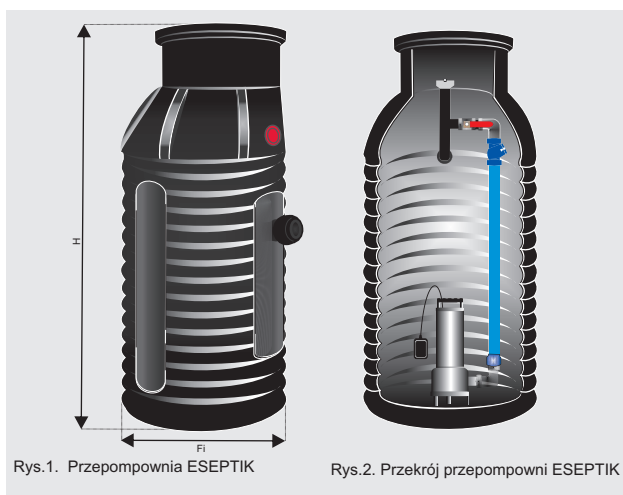
Wszystkie nasze zbiorniki posiadają Atest Higieniczny Narodowego Instytutu Zdrowia Publicznego PZH.

### ZALETY

- niskie koszty instalacji i eksploatacji,
- łatwa instalacja i obsługa pomp,
- odporne na środowisko agresywne,
- nie wymagają stałej konserwacji,
- całkowicie szczelne i nieprzepuszczalne,
- mogą być zastosowane w każdych warunkach gruntowo-wodnych,
- wysoka wytrzymałość mechaniczna i chemiczna.

### ELEMENTY

1. Pokrywa - tworzywo polietylen,
2. Korpus monolit - tworzywo polietylen (LDPE),
3. Instalacja tłoczna z pompą i kompletem zaworów oraz trójnikiem umożliwiającym podłączenie węża do płukania sieci



	Wysokość [mm]	Średnica [mm]	Typ pompy	Numer katalogowy
ESEPTIK R	2000	800	WQ 1300	ESR-080-200-01
ESEPTIK R	1600	1000	WQ 1300	ESR-100-160-01
ESEPTIK R	2000	1000	WQ 1300	ESR-100-200-02
ESEPTIK R	1600	1200	WQ 1300	ESR-120-160-03
ESEPTIK R	2000	1200	WQ 1300	ESR-120-200-04

#### UWAGA!

Istnieje możliwość zwiększenia wysokości zbiornika poprzez zastosowanie nadstawek.

# PRZEPOMPOWNIE ŚCIEKÓW ZE SPRZĘGIEM

## ESEPTIK OS (Z POMPAMI O WIRNIKACH OTWARTYCH)

### ZASTOSOWANIE

Przepompownie ścieków produkcji Eotech wykorzystywane są w systemach kanalizacji ciśnieniowej i służą do transportu ścieków na większe odległości bądź do podnoszenia na wyższy poziom.

**Przepompownia ESEPTIK S wyposażona jest w sprzęg i prowadnicę. Umożliwia to szybki montaż i demontaż pompy ułatwiając konserwację sprzętu.**

Pompy o wirnikach otwartych stosujemy do: wody surowej, cieczy brudnych oraz zanieczyszczonych domieszkami stałymi pochodzenia mineralnego, ciałami włóknistymi pochodzenia organicznego a także zawierających większe elementy stałe.

Zastosowanie przepompowni:

ścieki z obiektów przemysłowych i komunalnych, różnego typu osady, wody technologiczne i deszczowe, itp..

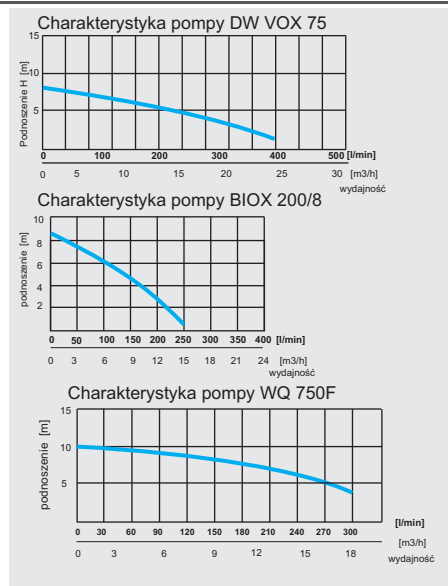
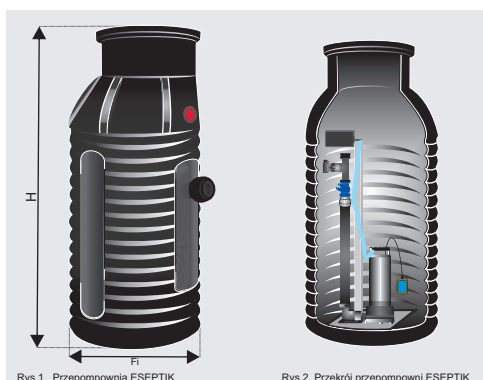
Wszystkie nasze zbiorniki posiadają Atest Higieniczny Narodowego Instytutu Zdrowia Publicznego PZH.

### ZALETY

- sprzęg oraz prowadnicę umożliwiające szybki demontaż pompy wraz z armaturą.
- niskie koszty instalacji i eksploatacji,
- łatwa instalacja i obsługa pomp,
- odporne na środowisko agresywne,
- nie wymagają stałej konserwacji,
- całkowicie szczelne i nieprzepuszczalne,
- mogą być zastosowane w każdych warunkach gruntowo-wodnych,
- wysoka wytrzymałość mechaniczna i chemiczna.

### ELEMENTY

1. Pokrywa - tworzywo polietylen,
2. Korpus monolit - tworzywo polietylen (LDPE),
3. Instalacja tłoczna z pompą i kompletem zaworów oraz trójnikiem umożliwiającym podłączenie węża do płukania sieci,
4. Sprzęg wraz z prowadnicami.



	Wysokość [mm]	Średnica [mm]	Typ pompy	Numer katalogowy
ESEPTIK OS	1600	1000	WQ 750F	ESO-100-160-21
ESEPTIK OS	1600	1000	BIOX 200/8	ESO-100-160-22
ESEPTIK OS	1600	1000	DW VOX 75	ESO-100-160-23
ESEPTIK OS	2000	1000	WQ 750F	ESO-100-200-24
ESEPTIK OS	2000	1000	BIOX 200/8	ESO-100-200-25
ESEPTIK OS	2000	1000	DW VOX 75	ESO-100-200-26
ESEPTIK OS	1600	1200	WQ 750F	ESO-120-160-27
ESEPTIK OS	1600	1200	BIOX 200/8	ESO-120-160-28
ESEPTIK OS	1600	1200	DW VOX 75	ESO-120-160-29
ESEPTIK OS	2000	1200	WQ 750F	ESO-120-200-30
ESEPTIK OS	2000	1200	BIOX 200/8	ESO-120-200-31
ESEPTIK OS	2000	1200	DW VOX 75	ESO-120-200-32

**UWAGA!** Istnieje możliwość zwiększenia wysokości zbiornika poprzez zastosowanie nadstawek.

## PRZEPOMPOWNIE ŚCIEKÓW ZE SPRZĘGIEM

# ESEPTIK KS (Z POMPAMI O WIRNIKACH KANAŁOWYCH)

### ZASTOSOWANIE

Przepompownie ścieków produkcji Eotech wykorzystywane są w systemach kanalizacji ciśnieniowej i służą do transportu ścieków na większe odległości bądź do podnoszenia na wyższy poziom.

**Przepompownia ESEPTIK S wyposażona jest w sprzęg i prowadnicę. Umożliwia to szybki montaż i demontaż pompy ułatwiając konserwację sprzętu.**

Pompy o wirnikach kanałowych stosujemy do: wody surowej, cieczy zanieczyszczonych o dużej zawartości domieszek stałych pochodzenia mineralnego, z elementami włóknistymi takimi jak:

ścieki bytowe i komunalne, szlamy i osady, ścieki przemysłowe, ciecze technologiczne, wody deszczowe.

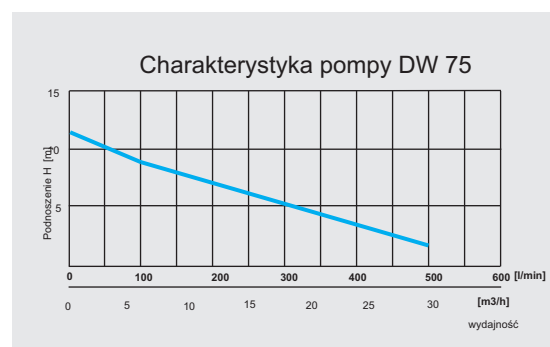
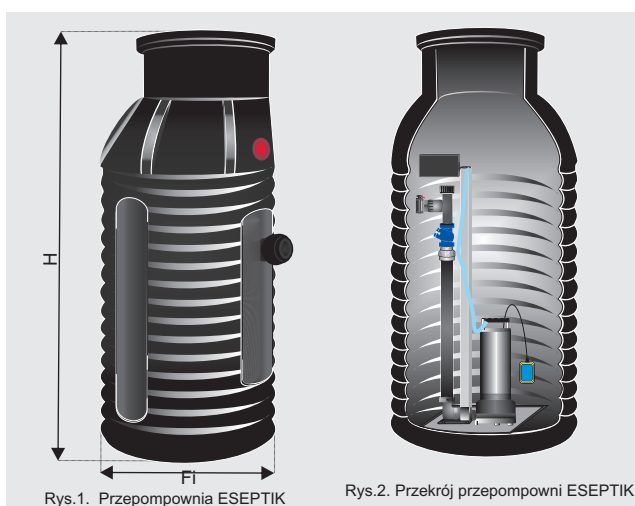
Wszystkie nasze zbiorniki posiadają Atest Higieniczny Narodowego Instytutu Zdrowia Publicznego PZH.

### ZALETY

- sprzęg oraz prowadnice umożliwiające szybki demontaż pompy wraz z armaturą.
- niskie koszty instalacji i eksploatacji,
- łatwa instalacja i obsługa pomp,
- odporne na środowisko agresywne,
- nie wymagają stałej konserwacji,
- całkowicie szczelne i nieprzepuszczalne,
- mogą być zastosowane w każdych warunkach gruntowo-wodnych,
- wysoka wytrzymałość mechaniczna i chemiczna.

### ELEMENTY

1. Pokrywa - tworzywo polietylen,
2. Korpus monolit - tworzywo polietylen (LDPE),
3. Instalacja tłoczna z pompą i kompletem zaworów oraz trójnikiem umożliwiającym podłączenie węża do płukania sieci.
4. Sprzęg wraz z prowadnicami.



	Wysokość [mm]	Średnica [mm]	Typ pompy	Numer katalogowy
ESEPTIK KS	1600	1000	DW 75	ESK-100-160-21
ESEPTIK KS	2000	1000	DW 75	ESK-100-200-22
ESEPTIK KS	1600	1200	DW 75	ESK-120-160-23
ESEPTIK KS	2000	1200	DW 75	ESK-120-200-24

#### UWAGA!

Istnieje możliwość zwiększenia wysokości zbiornika poprzez zastosowanie nadstawek.

# PRZEPOMPOWNIE ŚCIEKÓW ZE SPRZĘGIEM

## ESEPTIK RS (Z POMPAMI O WIRNIKACH ROZDRABNIAJĄCYCH)

### ZASTOSOWANIE

Przepompownie ścieków produkcji Eotech wykorzystywane są w systemach kanalizacji ciśnieniowej i służą do transportu ścieków na większe odległości bądź do podnoszenia na wyższy poziom.

**Przepompownia ESEPTIK S wyposażona jest w sprzęg i prowadnicę. Umożliwia to szybki montaż i demontaż pompy ułatwiając konserwację sprzętu.**

Pompy o wirnikach rozdrabniających stosujemy do ścieków bytowych i sanitarnych, fekali, cieczy zanieczyszczonych z zawartością cząstek stałych i elementów włóknistych ale bez twardych ciał stałych (kamienie, drobne elementy metalowe, żużel itp.) i cząstek ścierających (piasek, popiół itp.).

Miejsce zastosowania:

indywidualne posesje, gospodarstwa rolne, osiedla domków jednorodzinnych, zakłady przemysłowe, miejskie i gminne systemy kanalizacyjne, ośrodki wypoczynkowo-wczasowych.

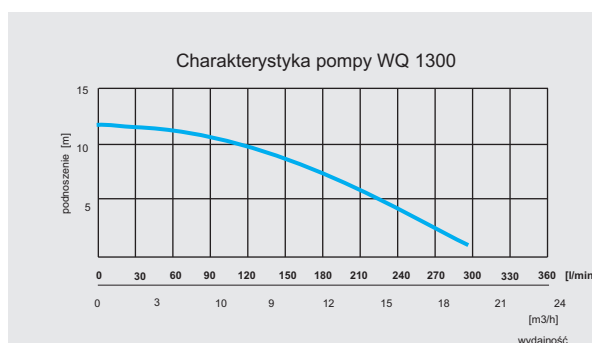
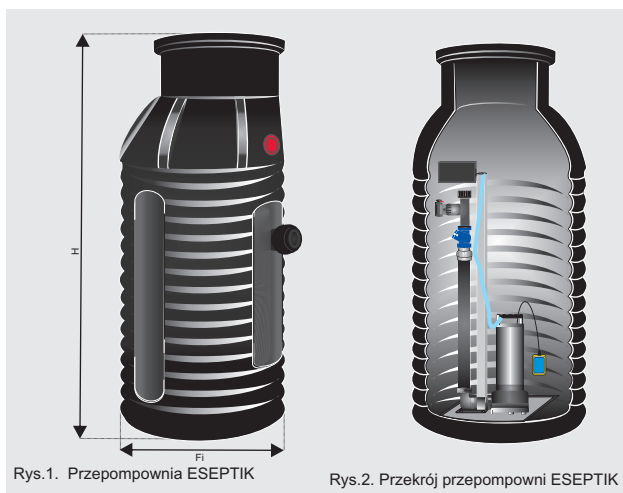
Wszystkie nasze zbiorniki posiadają Atest Higieniczny Narodowego Instytutu Zdrowia Publicznego PZH.

### ZALETY

- sprzęg oraz prowadnicę umożliwiające szybki demontaż pompy wraz z armaturą.
- niskie koszty instalacji i eksploatacji,
- łatwa instalacja i obsługa pomp,
- odporne na środowisko agresywne,
- nie wymagają stałej konserwacji,
- całkowicie szczelne i nieprzepuszczalne,
- mogą być zastosowane w każdych warunkach gruntowo-wodnych,
- wysoka wytrzymałość mechaniczna i chemiczna.

### ELEMENTY

1. Pokrywa - tworzywo polietylen,
2. Korpus monolit - tworzywo polietylen (LDPE),
3. Instalacja tłoczna z pompą i kompletem zaworów oraz trójnikiem umożliwiającym podłączenie węża do płukania sieci,
4. Sprzęg wraz z prowadnicami.



	Wysokość [mm]	Średnica [mm]	Typ pompy	Numer katalogowy
ESEPTIK R	1600	1000	WQ 1300	ESR-100-160-21
ESEPTIK R	2000	1000	WQ 1300	ESR-100-200-22
ESEPTIK R	1600	1200	WQ 1300	ESR-120-160-23
ESEPTIK R	2000	1200	WQ 1300	ESR-120-200-24

#### UWAGA!

Istnieje możliwość zwiększenia wysokości zbiornika poprzez zastosowanie nadstawek.

## TERMOIZOLACYJNA OBUDOWA STUDNI GŁĘBINOWEJ

### ETO-term

#### ZALETY

Firma EOTECH wprowadziła w 2010 roku do swojej oferty nowoczesne termoizolacyjne obudowy studni głębinowych. Nasze obudowy spełniają wszelkie normy stawiane przez Stację Sanitarno Epidemiologiczną oraz kryteria użytkowe.

Rozwiązania konstrukcyjne i zastosowane materiały (zastosowanie podstawy z laminatu poliestrowo-szklanego) pozwalają na eliminację efektu przemarzania zwyczajowo stosowanych podstaw betonowych.

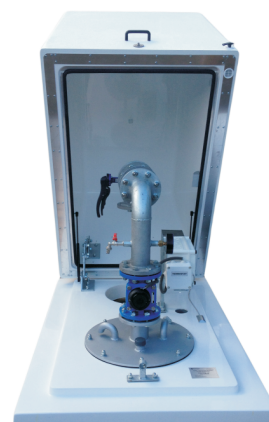
Ponadto konstrukcja zapewnia łatwy dostęp do wodomierza i armatury, a także umożliwia utrzymanie obudowy w określonych standardach czystości.

Termoizolacyjna obudowa studni głębinowej ETO-term posiada Atest Higieniczny Narodowego Instytutu Zdrowia Publicznego PZH.

Wyposażenie:

- wodomierz śrubowy,
- zawór,
- przepustnica zaporowa,
- kran poboru próbek,
- manometr,
- ogrzewanie.

Wewnątrz obudowy termoizolacyjnej znajduje się skrzynka elektryczna z tworzywa sztucznego, umożliwiająca podłączenie przewodu pompy głębinowej z przewodem zasilającym obudowę.



Wersja bez ogrzewania	Przepływ nominalny [m <sup>3</sup> /h]	Średnica rury [mm]	Numer katalogowy
ETO-term	6	32	ETO-032-060-01
ETO-term	6	40	ETO-040-060-01
ETO-term	6	50	ETO-050-060-01
ETO-term	10	50	ETO-050-100-01
ETO-term	15	50	ETO-050-150-01
ETO-term	25	50	ETO-050-250-01
ETO-term	25	65	ETO-065-250-01
ETO-term	40	65	ETO-065-400-01
ETO-term	40	80	ETO-080-400-01
ETO-term	60	100	ETO-100-600-01
ETO-term	100	125	ETO-125-100-01

Wersja z ogrzewaniem	Przepływ nominalny [m <sup>3</sup> /h]	Średnica rury [mm]	Numer katalogowy
ETO-term-O	6	32	ETO-032-060-02
ETO-term-O	6	40	ETO-040-060-02
ETO-term-O	6	50	ETO-050-060-02
ETO-term-O	10	50	ETO-050-100-02
ETO-term-O	15	50	ETO-050-150-02
ETO-term-O	25	50	ETO-050-250-02
ETO-term-O	25	65	ETO-065-250-02
ETO-term-O	40	65	ETO-065-400-02
ETO-term-O	40	80	ETO-080-400-02
ETO-term-O	60	100	ETO-100-600-02
ETO-term-O	100	125	ETO-125-100-02

## TERMOIZOLACYJNA OBUDOWA STUDNI GŁĘBINOWEJ

### ETO-term-SN (OSPRZĘT ZE STALI NIERDZEWNEJ)

#### ZALETY

Firma EOTECH wprowadziła w 2013 roku do swojej oferty nowoczesne termoizolacyjne obudowy studni głębinowych z osprzętem ze stali nierdzewnej, niezwykle wytrzymałym na korozję.

Rozwiązania konstrukcyjne i zastosowane materiały (zastosowanie podstawy z laminatu poliestrowo-szklanego) pozwalają na eliminację efektu przemarzania zwyczajowo stosowanych podstaw betonowych.

Ponadto konstrukcja zapewnia łatwy dostęp do wodomierza i armatury, a także umożliwia utrzymanie obudowy w określonych standardach czystości.

Termoizolacyjna obudowa studni głębinowej ETO-term-SN posiada Atest Higieniczny Narodowego Instytutu Zdrowia Publicznego PZH.

Wyposażenie:

- wodomierz śrubowy,
- zawór,
- przepustnica zaporowa ,
- kran poboru próbek,
- manometr,
- ogrzewanie.

Wewnątrz obudowy termoizolacyjnej znajduje się skrzynka elektryczna z tworzywa sztucznego, umożliwiająca podłączenie przewodu pompy głębinowej z przewodem zasilającym obudowę.



Wersja z ogrzewaniem	Przepływ nominalny [m <sup>3</sup> /h]	Średnica rury [mm]	Numer katalogowy
ETO-term-O-SN	6	32	ETO-032-060-02-SN
ETO-term-O-SN	6	40	ETO-040-060-02-SN
ETO-term-O-SN	6	50	ETO-050-060-02-SN
ETO-term-O-SN	10	50	ETO-050-100-02-SN
ETO-term-O-SN	15	50	ETO-050-150-02-SN
ETO-term-O-SN	25	50	ETO-050-250-02-SN
ETO-term-O-SN	25	65	ETO-065-250-02-SN
ETO-term-O-SN	40	65	ETO-065-400-02-SN
ETO-term-O-SN	40	80	ETO-080-400-02-SN
ETO-term-O-SN	60	100	ETO-100-600-02-SN
ETO-term-O-SN	100	125	ETO-125-100-02-SN

## DOZIEMNE OBUDOWY STUDNI GŁĘBINOWEJ

# ESUB

### ZASTOSOWANIE

Obudowa ESUB zastępuje tradycyjne kręgi betonowe służące do zabudowy studni głębinowej. Przejście przez dno zbiornika umieszczone jest w sposób, umożliwiający bezproblemowy montaż zasuw i wodomierza.

Niezwykle wytrzymała, dzięki zastosowaniu kabrowanej konstrukcji zbiornika.

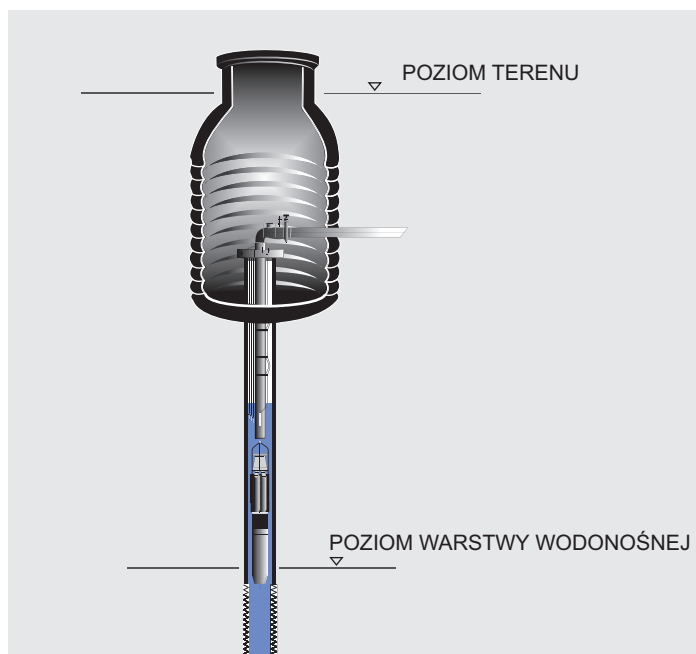
### ELEMENTY

1. Pokrywa - LDPE (utwardzony polietylen).
2. Korpus monolit - LDPE (utwardzony polietylen).

**Studnie sprzedawane są bez zestawu urządzeń służących do poboru, pomiaru i regulacji wody pobieranej ze studni głębinowej.**

### WYPOSAŻENIE DODATKOWE

1. Drabinka szluzowa - przy wersjach: 1600, 2000 mm.



	Wysokość [mm]	Średnica [mm]	Waga[kg]	Numer katalogowy
ESUB	1300	1000	45	ESU-100-130-01
ESUB	1600	1000	55	ESU-100-160-01
ESUB	2000	1000	70	ESU-100-200-01
ESUB	1300	1200	60	ESU-120-130-01
ESUB	1600	1200	75	ESU-120-160-01
ESUB	2000	1200	100	ESU-120-200-01

#### UWAGA!

Istnieje możliwość zwiększenia wysokości zbiornika poprzez zastosowanie nadstawek.

## DOZIEMNE OBUDOWY STUDNI GŁĘBINOWEJ

# EPRIME (Z POMPAMI SAMOSSĄCYMI)

### ZASTOSOWANIE

Doziemne obudowy znalazły zastosowanie w przypadkach gdy poziom lustra wody umożliwia zastosowanie pomp samossących. Pozwalają one na rezygnację ze specjalnych pomieszczeń w budynkach na hydrofornię. Wykonywane są na bazie zbiorników o średnicy 1 m i 1.2 m.

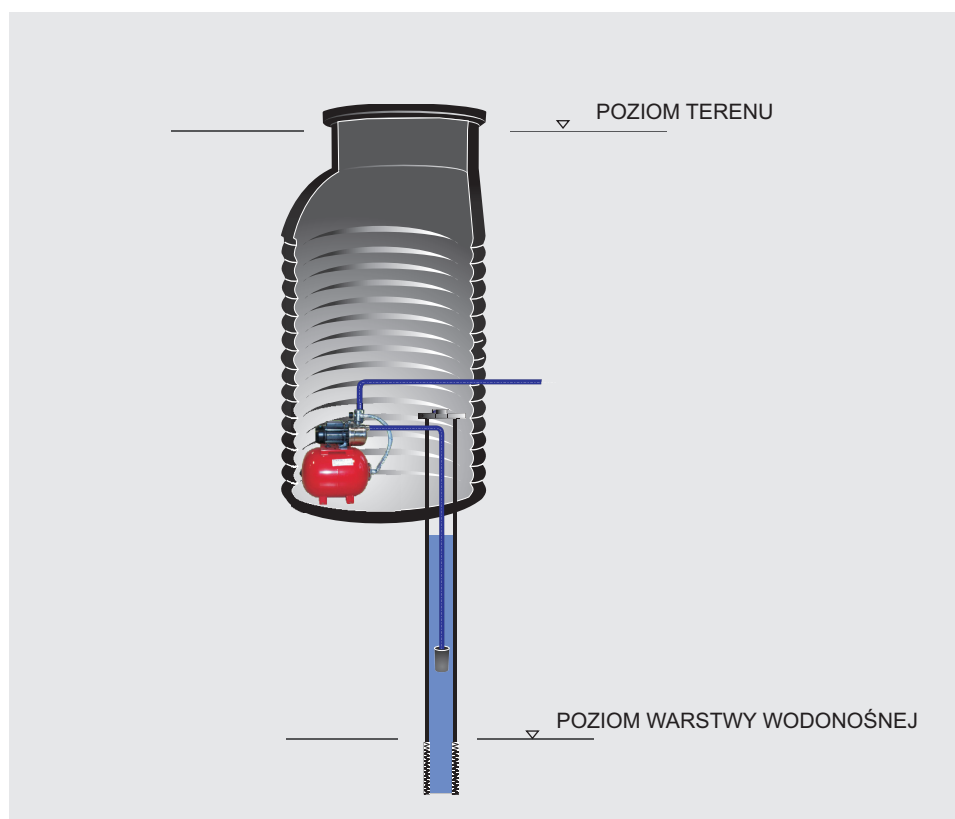
### ELEMENTY

1. Pokrywa - LDPE (utwardzony polietylen).
2. Korpus monolit - LDPE (utwardzony polietylen).

### WYPOSAŻENIE DODATKOWE

1. Zestaw hydroforowy.

Uwaga: na życzenie dostępne są wysokości 2.0 m oraz 1.3 m.



	Wysokość [mm]	Średnica [mm]	Waga[kg]	Numer katalogowy
EPRIME	1600	1000	55	EPR-100-160-01
EPRIME	1600	1200	75	EPR-120-160-01

#### UWAGA!

Istnieje możliwość zwiększenia wysokości zbiornika poprzez zastosowanie nadstawek.



## DOZIEMNE ZESTAWY PRZYŁĄCZENIOWE

# DLA POMP 3" i 4"

### ZASTOSOWANIE

Doziemne zestawy przyłączeniowe stosujemy wówczas gdy miejsce usytuowania pompy znajduje się na terenie gdzie nie powinno być to praktycznie widoczne. Nie wymaga stosowania obudów studni, kręgów betonowych oraz doziemnych obudów z tworzyw.

### SPRZĘG ESO 1 1/4"

Sprzęg ESO zapewnia szczelny, prosty przepust przez orurowanie, który nie dopuszcza do przedostania się do studni zanieczyszczonej wody powierzchniowej. Sprzęg ESO składa się z dwóch wsuwanych w siebie części (element stały i ruchomy), a za uszczelnienie odpowiada O-ring. Taka konstrukcja umożliwi podniesienie pompy bez konieczności rozłączania złączy. W celu ułatwienia montażu i demontażu zastosowano uchwyt do podnoszenia, który wkręca się w gwint w górnej części sprzęga.



### POKRYWA EMO 110-140

Pokrywa EMO stanowi estetyczną i funkcjonalną osłonę studni głębinowych. Pokrywa wykonana jest z aluminium i posiada skrzynkę przyłączeniową, do której można podłączyć przewody o przekroju do 4 mm<sup>2</sup>, oraz dwa przepusty przewodów z zabezpieczeniem.



### INSTRUKCJA INSTALACJI SPRZĘGU ESO 1 1/4"

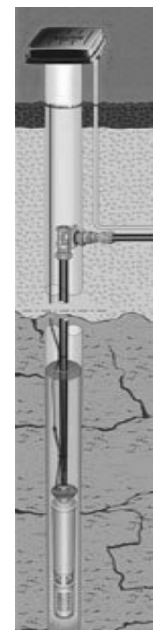
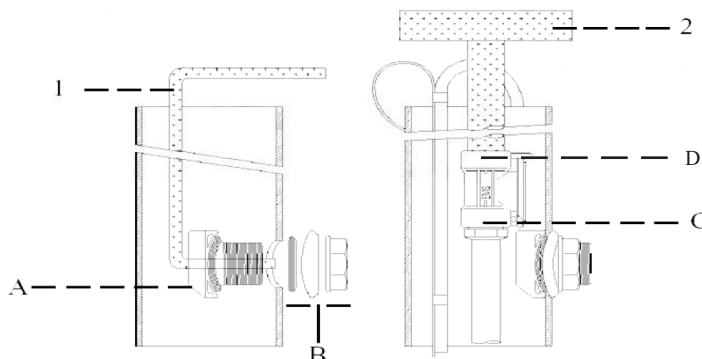
#### Narzędzia:

- Zamontowany hak z okrągłego pręta stalowego (1).
- Uchwyt 1" z rury stalowej (2).

#### Instrukcja instalacji:

1. Wywiercić otwór w płaszczu rury ochronnej poniżej głębokości zamarzania.  
Rozmiary: 1"=46mm, 1 1/4"=54mm, 1 1/2"=73mm.  
Ważne jest, aby otwory były odpowiedniej wielkości, zapobiegnie to dostępowi wód gruntowych do wejścia studni.
2. Zdemontować sprzęg i dołączyć stałą część (A) do haka.  
Należy upewnić się czy hak jest odpowiednio duży, aby zapobiegł wpadnięciu sprzęgu.
3. Zamontować uszczelki, podkładki i nakrętki (B).
4. Za pomocą rury połączyć pompę z dolną częścią elementu ruchomego sprzęgu (C).
5. Zamocować uchwyt podnoszenia do górnej części elementu ruchomego sprzęgu (D).

Pompa może być teraz montowana lub demontowana bez konieczności demontażu rury pomiędzy pompą a studnią.



#### Numer katalogowy

SPRZĘGŁO ESO 1 1/4"

ESS-114-000-01

POKRYWA EMO 110-140

EMO-110-000-01

## SEPARATORY TŁUSZCZU

### EKOTANK T (ZBIORNIK PIONOWY)

#### ZASTOSOWANIE

Separatory tłuszczów przeznaczone są do usuwania ze ścieków substancji olejowych pochodzenia roślinnego i zwierzęcego o gęstości mniejszej niż 0,95 g/cm<sup>3</sup>, które są częściowo lub całkowicie nierozpuszczalne w wodzie.

Oddzielacze powinny być stosowane w miejscach, gdzie niezbędne jest wydzielenie tłuszczów: kuchnia zbiorowego żywienia, ubojnia i rzeźnia, sklepy mięsne i rybne, zakłady utylizacji zwierząt, itp..

#### ELEMENTY

- zbiornik pionowy z polietylenu o dużej gęstości, wykonany metodą formowania rotacyjnego,
- wewnątrz wykonane z materiałów całkowicie odpornych na korozję,
- pokrywa z polietylenu o wymiarze 600 mm,
- gładkie ściany wewnętrzne zapobiegają przyleganiu tłuszczu,
- komora poboru próbek zlokalizowana na odpływie wewnątrz separatora.

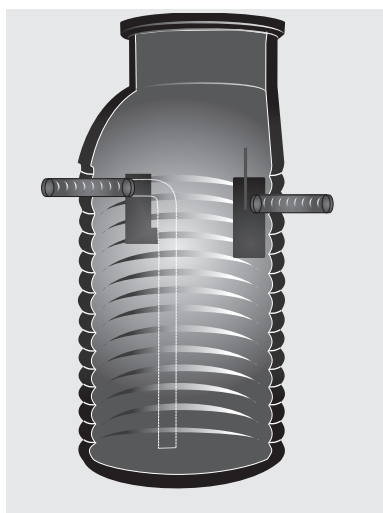
#### ZASADA DZIAŁANIA

Ścieki zawierające substancje olejowe pochodzenia roślinnego i zwierzęcego doprowadzane są poprzez zintegrowany deflektor do komory głównej separatora.

Zmniejszenie prędkości przepływu oraz równomierny podział strumienia ułatwia flotację tłuszczów i sedymentację osadu, który osadza się na dnie separatora.

Woda podczyszczona z tłuszczu kierowana jest poprzez rurę wylotową do systemu kanalizacji.

#### WYPOSAŻENIE DODATKOWE



Wyposażenie dodatkowe	Numer katalogowy
Instalacja do opróżniania zbiornika	EKT-IDZ-01
Czujnik wysokościowy warstwy tłuszczu	EKT-CWW-02
Sygnalizator alarmowy	EKT-SA-03
Pompka ręczna do poboru próbek	EKT-PRP-04
Układ automatycznego zamknięcia odpływu	EKT-UAZ-05
Wentylacja	EKT-W-06
Nadstawka	EKT-N-07

#### UWAGA!

Istnieje możliwość zwiększenia wysokości zbiornika poprzez zastosowanie nadstawek.

Wersja z osadnikiem	Średnica [mm]	Przepływ nominalny [l/s]	Pojemność części osadowej[l]	Numer katalogowy
EKOTANK T	1000	1	100	EKT-100-100-01
EKOTANK T	1000	2	200	EKT-100-100-02
EKOTANK T	1000	1	200	EKT-200-100-01
EKOTANK T	1000	2	400	EKT-200-100-02
EKOTANK T	1200	3	600	EKT-200-120-03
EKOTANK T	1200	4	400	EKT-100-120-04

Wersja bez osadnika	Średnica [mm]	Przepływ nominalny [l/s]	Pojemność części osadowej[l]	Numer katalogowy
EKOTANK T	1200	3	—	EKT-000-120-03
EKOTANK T	1200	4	—	EKT-000-120-04
EKOTANK T	1200	5	—	EKT-000-120-05
EKOTANK T	1200	5.5	—	EKT-000-120-5.5

## SEPARATORY TŁUSZCZU

### EKOTANK T (ZBIORNIK POZIOMY)

#### ZASTOSOWANIE

Separatory tłuszczów przeznaczone są do usuwania ze ścieków substancji olejowych pochodzenia roślinnego i zwierzęcego o gęstości mniejszej niż 0,95 g/cm<sup>3</sup>, które są częściowo lub całkowicie nierozpuszczalne w wodzie.

Oddzielacze powinny być stosowane w miejscach, gdzie niezbędne jest wydzielenie tłuszczów: kuchnia zbiorowego żywienia, ubojnia i rzeźnia, sklepy mięsne i rybne, zakłady utylizacji zwierząt, itp..

#### ELEMENTY

- zbiornik poziomy z polietylenu o dużej gęstości, wykonany metodą formowania rotacyjnego,
- wewnątrz wykonane z materiałów całkowicie odpornych na korozję,
- pokrywa z polietylenu o wymiarze 600 mm,
- gładkie ściany wewnętrzne zapobiegają przyleganiu tłuszczu,
- komora poboru próbek zlokalizowana na odpływie wewnątrz separatora.

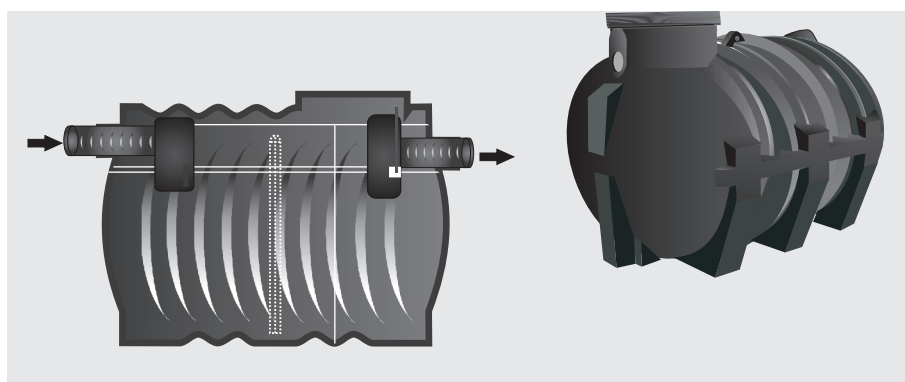
#### ZASADA DZIAŁANIA

Ścieki zawierające substancje olejowe pochodzenia roślinnego i zwierzęcego doprowadzane są poprzez zintegrowany deflektor do komory głównej separatora. Zmniejszenie prędkości przepływu oraz równomierny podział strumienia ułatwia flotację tłuszczów i sedymentację osadu, który osadza się na dnie separatora.

Woda podczyszczona z tłuszczu kierowana jest poprzez rurę wylotową, której kształt uniemożliwia ich wypływanie z separatora do systemu kanalizacji.

#### WYPOSAŻENIE DODATKOWE

Wyposażenie dodatkowe	Numer katalogowy
Instalacja do opróżniania zbiornika	EKT-IDZ-01
Czujnik wysokościowy warstwy tłuszczu	EKT-CWW-02
Sygnalizator alarmowy	EKT-SA-03
Pompka ręczna do poboru próbek	EKT-PRP-04
Układ automatycznego zamknięcia odpływu	EKT-UAZ-05
Wentylacja	EKT-W-06
Nadstawka	EKT-N-07



Wersja bez osadnika	Średnica [mm]	Przepływ nominalny [l/s]	Numer katalogowy
EKOTANK T	1300	6	EKT-000-130-06
EKOTANK T	1300	7	EKT-000-130-07
EKOTANK T	1300	8	EKT-000-130-08
EKOTANK T	1400	9	EKT-000-140-09
EKOTANK T	1400	10	EKT-000-140-10

#### UWAGA!

Istnieje możliwość zwiększenia wysokości zbiornika poprzez zastosowanie nadstawek.

## SEPARATORY SKROBI

### EKOTANK S (ZBIORNIK PIONOWY)

#### ZASTOSOWANIE

Skrobia jest wyłukiwana przez wodę, podczas procesu obierania, łuskania i płukania warzyw (ziemniaki, zboże, rośliny strączkowe).

Ścieki zawierające skrobię powodują powstanie osadów w przewodach odpływowych, przyczyniając się do zapychania rur kanalizacyjnych.

Separatory skrobi powinny być stosowane w miejscach, gdzie niezbędne jest wydzielenie skrobi: zakłady przetwórstwa warzyw, restauracje, wytwórnie frytek, zakłady produkcji makaronów, krochmalu oraz w piekarniach.

#### ELEMENTY

- zbiornik pionowy z polietylenu o dużej gęstości, wykonany metodą formowania rotacyjnego,
- wewnętrzne wykonanie zbiornika z materiałów całkowicie odpornych na korozję,
- pokrywa z polietylenu o wymiarze 600 mm,
- króciec wlotowy i wylotowy z polietylenu,
- wysoka wytrzymałość mechaniczna i chemiczna,
- komora poboru próbek zlokalizowana na odpływie wewnątrz separatora.

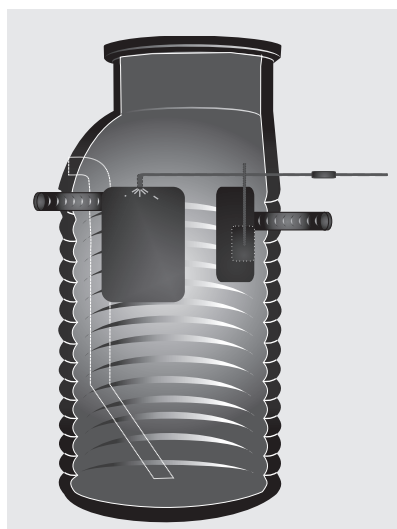
#### ZASADA DZIAŁANIA

Ścieki zawierające skrobię doprowadzane są przez zintegrowany deflektor do komory separatora. W związku ze zmniejszeniem prędkości przepływu ścieków następuje proces sedymentacji skrobi, która osadza się na dnie separatora.

Wprowadzane do separatora ścieki zawierające skrobię wytwarzają pianę, dlatego układ może być opcjonalnie wyposażony w instalację do zbijania piany sprzężoną z elektrozaworem, która jest uruchamiana automatycznie w chwili doprowadzenia ścieków do separatora.

Wstępnie podczyszczone ścieki bez zawartości skrobi kierowane są poprzez rurę wylotową do systemu kanalizacji.

#### WYPOSAŻENIE DODATKOWE



Wyposażenie dodatkowe	Numer katalogowy
Instalacja do zbijania piany sterowana elektrozaworem	EKS-IDZ-01
Instalacja do opróżniania zbiornika	EKS-IOZ-02
Czujnik wysokościowy warstwy skrobi	EKS-CWW-03
Sygnalizator alarmowy	EKS-SA-04
Pompka ręczna do poboru próbek	EKS-PRP-05
Wentylacja	EKS-W-06
Nadstawka	EKS-N-07

#### UWAGA!

Istnieje możliwość zwiększenia wysokości zbiornika poprzez zastosowanie nadstawek.

Wersja z osadnikiem	Średnica [mm]	Przepływ nominalny [l/s]	Pojemność części osadowej[l]	Numer katalogowy
EKOTANK S	1000	1	150	EKS-150-100-01
EKOTANK S	1000	2	300	EKS-300-100-02
EKOTANK S	1000	3	450	EKS-450-100-03
EKOTANK S	1200	4	600	EKS-600-120-04

## SEPARATORY SKROBI

### EKOTANK S (ZBIORNIK POZIOMY)

#### ZASTOSOWANIE

Skrobia jest wyplukiwana przez wodę, podczas procesu obierania, łuskania i płukania warzyw (ziemniaki, zboże, rośliny strączkowe).

Ścieki zawierające skrobię powodują powstanie osadów w przewodach odpływowych, przyczyniając się do zapychania rur kanalizacyjnych.

Separatory skrobi powinny być stosowane w miejscach, gdzie niezbędne jest wydzielanie skrobi:

#### ELEMENTY

- zbiornik poziomy z polietylenu o dużej gęstości, wykonany metodą formowania rotacyjnego,
- wewnętrzne wykonanie zbiornika z materiałów całkowicie odpornych na korozję,
- pokrywa z polietylenu o wymiarze 600 mm
- króciec wlotowy i wylotowy z polietylenu,
- wysoka wytrzymałość mechaniczna i chemiczna,
- komora poboru próbek zlokalizowana na odpływie wewnątrz separatora.

#### ZASADA DZIAŁANIA

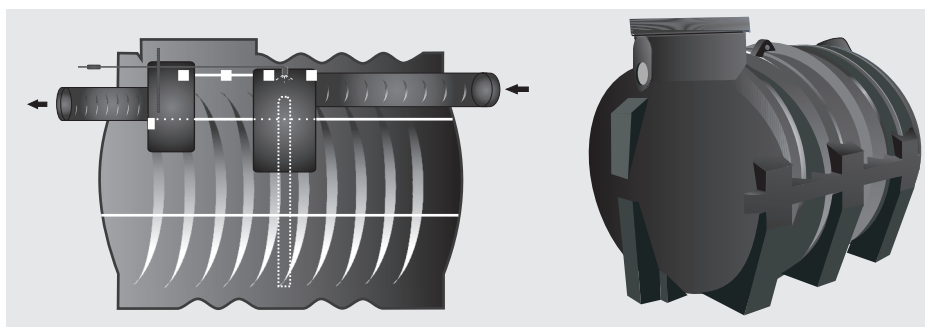
Ścieki zawierające skrobię doprowadzane są przez zintegrowany deflektor do komory separatora. W związku ze zmniejszeniem prędkości przepływu ścieków następuje proces sedymentacji skrobi, która osadza się na dnie separatora.

Wprowadzane do separatora ścieki zawierające skrobię wytwarzają pianę, dlatego układ może być opcjonalnie wyposażony w instalację do zbijania piany sprzężoną z elektrozaworem, która jest uruchamiana automatycznie w chwili doprowadzenia ścieków do separatora.

Wstępnie podczyszczone ścieki bez zawartości skrobi kierowane są poprzez rurę wylotową do systemu kanalizacji.

#### WYPOSAŻENIE DODATKOWE

Wyposażenie dodatkowe	Numer katalogowy
Instalacja do zbijania piany sterowana elektrozaworem	EKS-IDZ-01
Instalacja do opróżniania zbiornika	EKS-IOZ-02
Czujnik wysokościowy warstwy skrobi	EKS-CWW-03
Sygnalizator alarmowy	EKS-SA-04
Pompka ręczna do poboru próbek	EKS-PRP-05
Wentylacja	EKS-W-06
Nadstawka	EKS-N-07



Wersja z osadnikiem	Średnica [mm]	Przepływ nominalny [l/s]	Pojemność części osadowej[l]	Numer katalogowy
EKOTANK S	1300	5	906	EKS-090-130-05
EKOTANK S	1300	6	726	EKS-070-130-06
EKOTANK S	1300	7	546	EKS-050-130-07
EKOTANK S	1400	8	1376	EKS-140-140-08
EKOTANK S	1400	9	1190	EKS-120-140-09
EKOTANK S	1400	10	1016	EKS-100-140-10

#### UWAGA!

Istnieje możliwość zwiększenia wysokości zbiornika poprzez zastosowanie nadstawek.

## ZBIORNIKI NA WODĘ DESZCZOWĄ

# EORAIN V (ZBIORNIK PIONOWY)

### OPIS ZBIORNIKA

Zbiornik **EORAIN V** produkcji Eotech służy do gromadzenia wody deszczowej i wykorzystywaniu jej do podlewania trawników i ogródków, mycia samochodów, prania, sprzątnięcia itp.

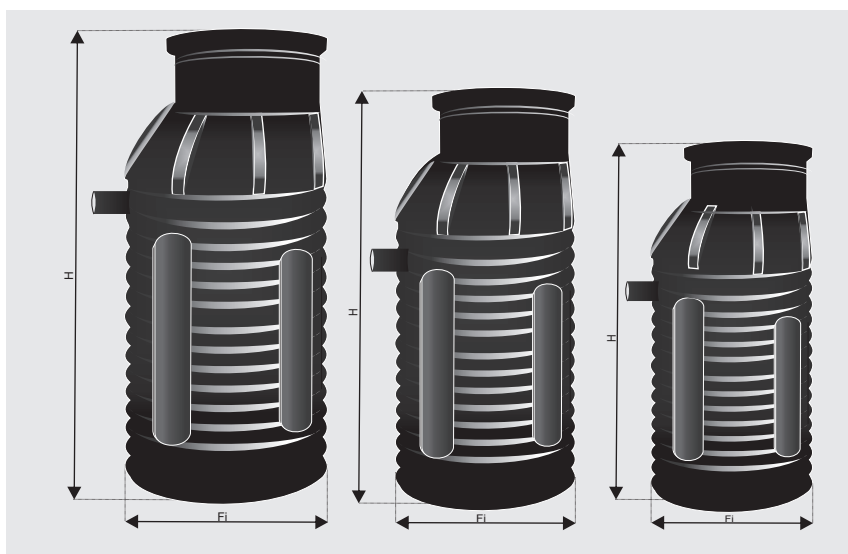
Zbiornik jest niezwykle wytrzymały dzięki karbowanej konstrukcji zbiornika. Rozwiązanie konstrukcyjne wężu rewizyjnego o wymiarach 600 mm umożliwia łatwy i wygodny dostęp do wnętrza zbiornika.

### ELEMENTY

- zbiornik poziomy z polietylenu o dużej gęstości, wykonany metodą formowania rotacyjnego,
- wewnętrzne wykonanie zbiornika z materiałów całkowicie odpornych na korozję,
- pokrywa z polietylenu o wymiarze 600 mm,
- króciec wylotowy z polietylenu,

### WYPOSAŻENIE DODATKOWE

Wyposażenie dodatkowe	Numer katalogowy
Rura ssawna	EOS-000-090-01
Układ tłoczny z pompą	EOS-000-010-01



Wersja bez wyposażenia	Wysokość [mm]	Średnica [mm]	Waga[kg]	Pojemność [l]	Numer katalogowy
EORAIN V	2000	1000	70	1200	ERV-100-120-01
EORAIN V	1300	1200	60	860	ERV-120-086-02
EORAIN V	1600	1200	75	1100	ERV-120-110-03
EORAIN V	2000	1200	100	1700	ERV-120-170-04

Wersja z wyposażeniem	Wysokość [mm]	Średnica [mm]	Waga[kg]	Pojemność [l]	Numer katalogowy
EORAIN V	2000	1000	70	1200	ERV-100-120-05
EORAIN V	1300	1200	60	860	ERV-120-086-06
EORAIN V	1600	1200	75	1100	ERV-120-110-07
EORAIN V	2000	1200	100	1700	ERV-120-170-08

#### UWAGA!

Istnieje możliwość zwiększenia wysokości zbiornika poprzez zastosowanie nadstawek.

## ZBIORNIKI NA WODĘ DESZCZOWĄ

### EORAIN H (ZBIORNIK POZIOMY)

#### OPIS ZBIORNIKA

Zbiornik **EORAIN H** produkcji Eotech służy do gromadzenia wody deszczowej i wykorzystywaniu jej do podlewania trawników i ogródków, mycia samochodów, prania, sprzątania itp.

Zbiornik jest niezwykle wytrzymały dzięki karbowanej konstrukcji zbiornika. Rozwiązanie konstrukcyjne wężu rewizyjnego o wymiarach 600 mm umożliwia łatwy i wygodny dostęp do wnętrza zbiornika.

#### ELEMENTY

- zbiornik poziomy z polietylenu o dużej gęstości, wykonany metodą formowania rotacyjnego,
- wewnętrzne wykonanie zbiornika z materiałów całkowicie odpornych na korozję,
- pokrywa z polietylenu o wymiarze 600 mm,
- króciec wylotowy z polietylenu,

#### WYPOSAŻENIE DODATKOWE

Wyposażenie dodatkowe	Numer katalogowy
Rura ssawna	EOS-000-090-01
Układ tłoczny z pompą	EOS-000-010-01



Wersja bez wyposażenia	Średnica [mm]	Pojemność [l]	Numer katalogowy
EORAIN H	1300	2000	ERH-130-200-01
EORAIN H	1400	3000	ERH-140-300-02

Wersja z wyposażeniem	Średnica [mm]	Pojemność [l]	Numer katalogowy
EORAIN H	1300	2000	ERH-130-200-03
EORAIN H	1400	3000	ERH-140-300-04

#### UWAGA!

Istnieje możliwość zwiększenia wysokości zbiornika poprzez zastosowanie nadstawek.

## ZBIORNIK BEZODPŁYWOWY

### ESORDIA (ZBIORNIK POZIOMY)

#### ZASTOSOWANIE

Zbiorniki bezodpływowe (szamba), służą do tymczasowego gromadzenia ścieków bytowo-gospodarczych do czasu ich wywiezienia wozem asenizacyjnym do oczyszczalni. Nasze zbiorniki wykonane są z polietyleno o wysokiej gęstości (HDPE).

#### Szamba stosujemy w przypadku, gdy:

- w domu powstaje mała ilość ścieków i budowanie przydomowej oczyszczalni jest nieopłacalne,
- nie ma możliwości podłączenia się do miejskiego systemu kanalizacji sanitarnej,
- nie ma możliwości zastosowania biologicznej oczyszczalni ścieków z powodu wysokiego poziomu wód gruntowych,
- nieprzepuszczalności gruntu,
- lokalne uwarunkowania prawne nie zezwalają na wybudowanie przydomowej oczyszczalni ścieków,
- na danym terenie planowana jest budowa kanalizacji sanitarnej, a zbiornik traktowany jest jako rozwiązanie tymczasowe.

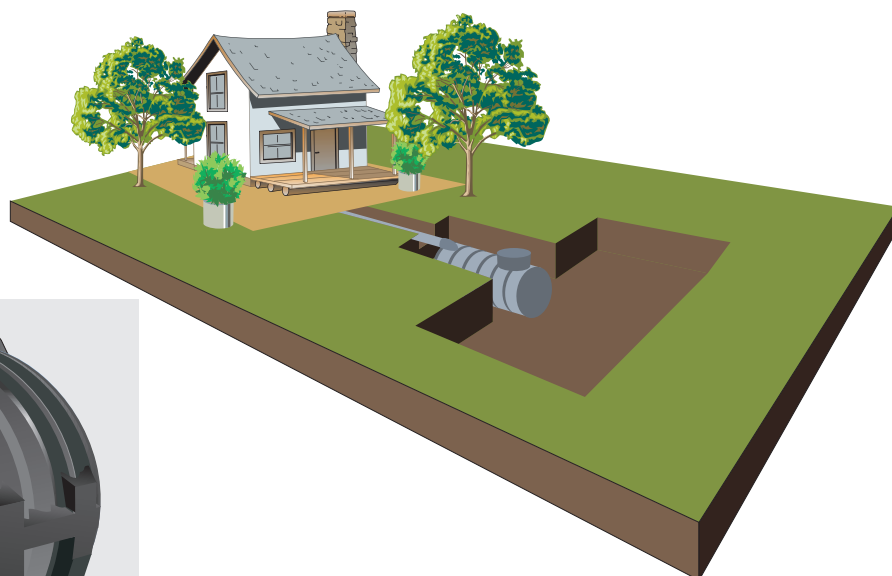
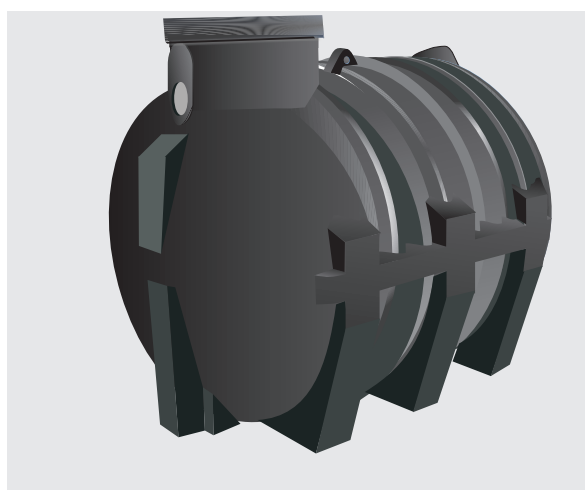
#### WYPOSAŻENIE DODATKOWE

##### Wposażenie dodatkowe

Rura ssawna do odpompowania osadów

##### Numer katalogowy

ESPH-RSO-01



	Pojemność zbiornika bezodpływowego [l]	Waga[kg]	Numer katalogowy
ESORDIA	2000	90	ES0-200-000-01
ESORDIA	3000	110	ESO-300-000-02

#### UWAGA!

Istnieje możliwość zwiększenia wysokości zbiornika poprzez zastosowanie nadstawek.



## PRZYDOMOWE OCZYSZCZALNIE ŚCIEKÓW

# ESPURA H (TYPU DRENAŻOWEGO W ZBIORNIKU POZIOMYM)

### ZASTOSOWANIE

Jedną z głównych przyczyn, dla której decydujemy się na zastosowanie przydomowej oczyszczalni ścieków jest brak możliwości podłączenia się do systemu kanalizacji.

Przydomowa oczyszczalnia to zestaw urządzeń, których zadaniem jest oczyścić ścieki socjalno - bytowe pochodzące z toalet, kuchni, łazienek do takiego stopnia, że będziemy mogli odprowadzić je do gruntu i nie będą stanowiły one zagrożenia dla środowiska naturalnego.

Zasada działania przydomowej oczyszczalni ścieków z drenażem rozsączającym polega na II etapowym procesie oczyszczania.

**W I etapie** ścieki socjalno-bytowe kierowane są grawitacyjnie do osadnika gnilnego, gdzie usuwane są głównie substancje nierozpuszczalne w wodzie.

**W II etapie** ścieki kierowane są do studzienki rozdzielczej, skąd następuje ich równomierne rozprowadzenie po poszczególnych nitkach drenażu. Przez perforowane otwory następuje grawitacyjne przesączanie do obsypki, gdzie zachodzą procesy biologicznego oczyszczania ścieków przy udziale bakterii tlenowych.

### ELEMENTY

- osadnik gnilny,
- studzienka rozdzielcza,
- rury PVC pełne,
- rury PVC drenażowe
- elementy łączące.

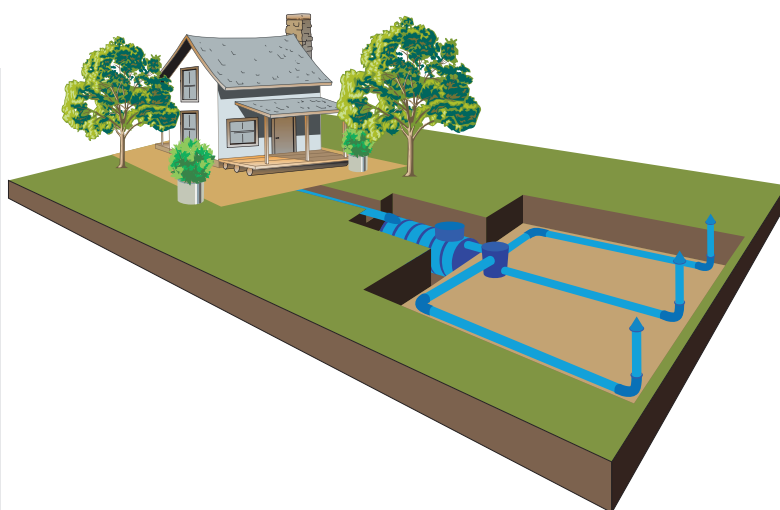
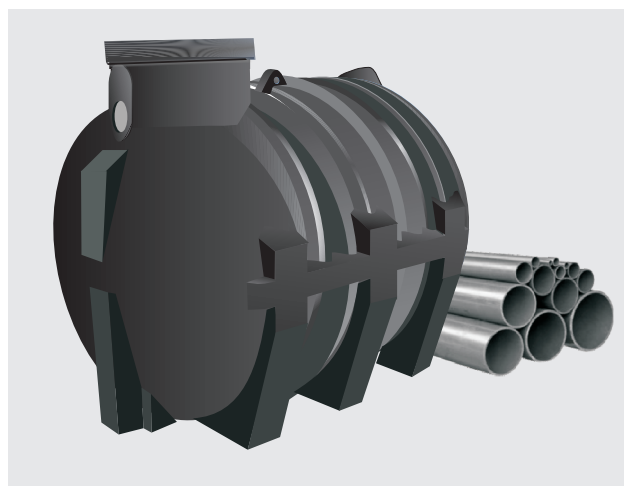
### WYPOSAŻENIE DODATKOWE

#### Wypożyczenie dodatkowe

Rura ssawna do odpompowania osadów

#### Numer katalogowy

ESPH-RSO-01



	Pojemność zbiornika gnilnego [l]	Długość drenaży [m]	Numer katalogowy
ESPURA H	2000	30	ESH-200-030-01
ESPURA H	2000	48	ESH-200-048-02
ESPURA H	3000	48	ESH-300-048-03
ESPURA H	3000	60	ESH-300-060-04

#### UWAGA!

Istnieje możliwość zwiększenia wysokości zbiornika poprzez zastosowanie nadstawek.

## PRZYDOMOWE OCZYSZCZALNIE ŚCIEKÓW

# ESPURA H (TYPU TUNELOWEGO W ZBIORNIKU POZIOMYM)

### ZASTOSOWANIE

Każde gospodarstwo domowe wytwarza ścieki socjalno-bytowe z kuchni, łazienek i toalet (WC), które ze względów sanitarnych powinny zostać oczyszczone.

Zasada działania przydomowej oczyszczalni oparta jest na dwuetapowym oczyszczaniu w osadniku gnilnym oraz w tzw. tunelach rozsączających.

Ścieki po oczyszczeniu w osadniku gnilnym (warunki beztlenowe) kierowane są do tunelów rozsączających, w których dzięki dużej powierzchni infiltracji oraz znakomitym warunkom tlenowym rozwija się błona biologiczna.

Ścieki przechodząc przez błonę biologiczną uzyskują wysokie parametry redukcji zanieczyszczeń.

Wszystkie nasze zbiorniki posiadają Atest Higieniczny Narodowego Instytutu Zdrowia Publicznego PZH.

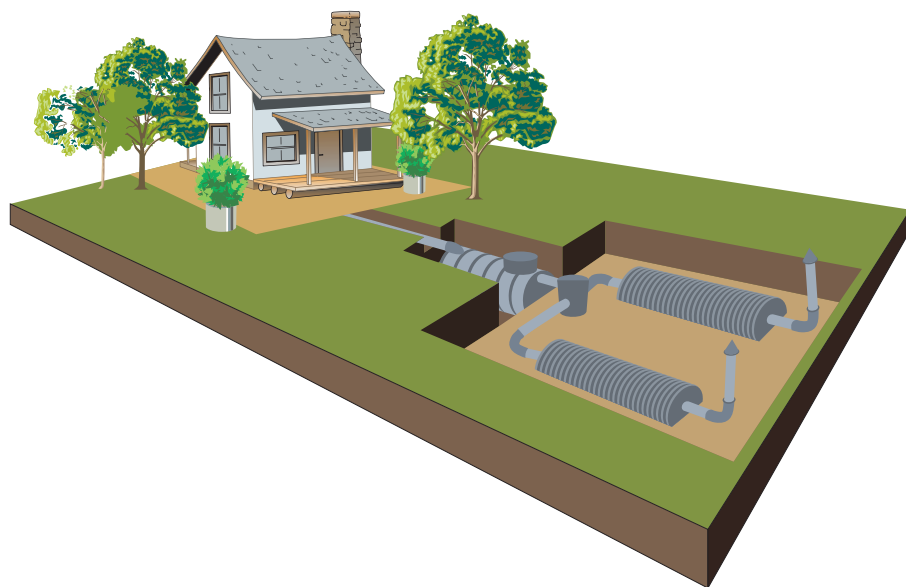
### ELEMENTY

- osadnik gnilny ,
- studzienka rozdzielcza,
- rury PVC pełne,
- tunele rozsączające,
- elementy łączące.

W opcji za dopłatą może zostać wbudowana rura ssawna do odpompowania zbiornika.

### WYPOSAŻENIE DODATKOWE

Wyposażenie dodatkowe	Numer katalogowy
Rura ssawna do odpompowania osadów	ESPH-RSO-01



	Pojemność zbiornika gnilnego [l]	Ilość tuneli [szt.]	Numer katalogowy
ESPURA H	2000	4	ESH-200-004-01
ESPURA H	2000	6	ESH-200-006-02
ESPURA H	3000	6	ESH-300-006-03
ESPURA H	3000	8	ESH-300-008-04

#### UWAGA!

Istnieje możliwość zwiększenia wysokości zbiornika poprzez zastosowanie nadstawek.

## OCZYSZCZALNIA DO DOMKÓW LETNISKOWYCH

# ESPURA V (TYPU DRENAŻOWEGO W ZBIORNIKU PIONOWYM)

### ZASTOSOWANIE

Zaostrzane coraz bardziej przepisy sanitarne, jakie stawiane są m.in. na właścicielach domków letniskowych czy gospodarstw agroturystycznych, nakładają na nich obowiązek zainstalowania przydomowych oczyszczalni ścieków.

Charakterystyczną cechą ośrodków wypoczynkowych jest ich nietypowe położenie na terenach cennych przyrodniczo, najczęściej pozbawionych dostępu do infrastruktury wodno – kanalizacyjnej.

Firma EOTECH wyprodukowała przydomową oczyszczalnię ścieków typu ESPURA V, przystosowaną do pracy w warunkach, jakie występują w przypadku domków letniskowych.

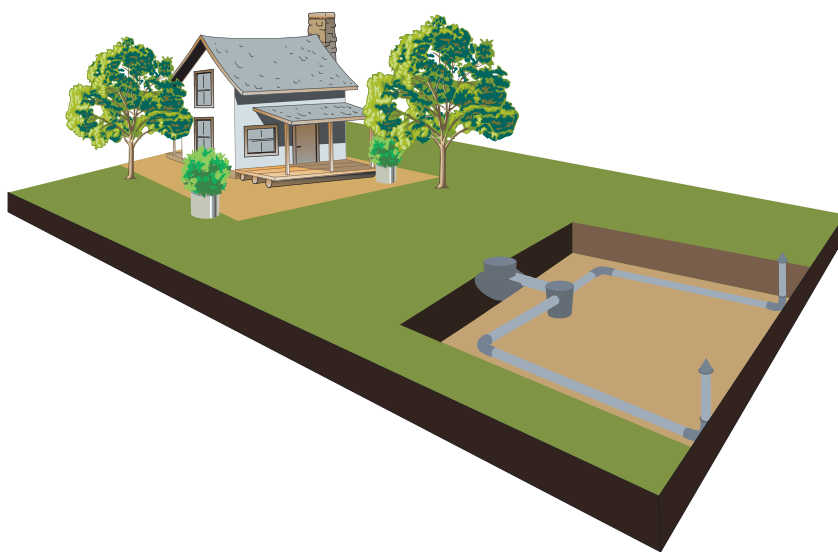
Wszystkie nasze zbiorniki posiadają Atest Higieniczny Narodowego Instytutu Zdrowia Publicznego PZH.

### ELEMENTY

- osadnik gnilny,
- studzienka rozdzielcza,
- rury PVC drenażowe,
- rury PVC pełne,
- elementy łączące.

### WYPOSAŻENIE DODATKOWE

Wposażenie dodatkowe	Numer katalogowy
Rura ssawna do odpompowania osadów	ESPH-RSO-01



	Pojemność zbiornika gnilnego [l]	Wysokość [mm]	Długość drenażu [m]	Numer katalogowy
ESPURA V	1000	1600	30	ESV-100-030-01

#### UWAGA!

Istnieje możliwość zwiększenia wysokości zbiornika poprzez zastosowanie nadstawek.

## OCZYSZCZALNIA DO DOMKÓW LETNISKOWYCH

# ESPURA V (TYPU TUNELOWEGO W ZBIORNIKU PIONOWYM)

### ZASTOSOWANIE

Zaostrzane coraz bardziej przepisy sanitarne, jakie stawiane są m.in. na właścicielach domków letniskowych czy gospodarstw agroturystycznych, nakładają na nich obowiązek zainstalowania przydomowych oczyszczalni ścieków.

Charakterystyczną cechą ośrodków wypoczynkowych jest ich nietypowe położenie na terenach cennych przyrodniczo, najczęściej pozbawionych dostępu do infrastruktury wodno – kanalizacyjnej.

Firma EOTECH wyprodukowała przydomową oczyszczalnię ścieków typu ESPURA V, przystosowaną do pracy w warunkach, jakie występują w przypadku domków letniskowych.

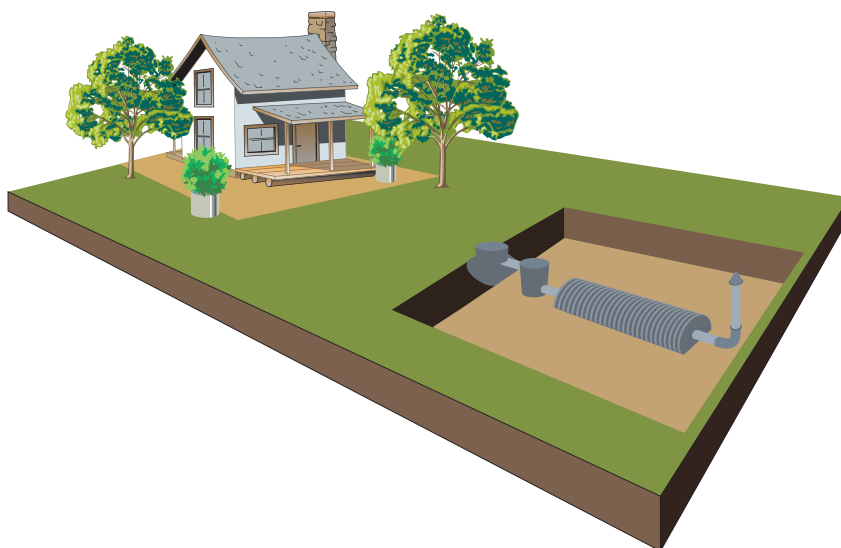
Wszystkie nasze zbiorniki posiadają Atest Higieniczny Narodowego Instytutu Zdrowia Publicznego PZH.

### ELEMENTY

- osadnik gnilny,
- studzienka rozdzielcza,
- tunele rozszacujące,
- rura PVC pełna,
- elementy łączące.

### WYPOSAŻENIE DODATKOWE

Wyposażenie dodatkowe	Numer katalogowy
Rura ssawna do odpompowania osadów	ESPH-RSO-01



	Pojemność osadnika gnilnego [l]	Wysokość [mm]	Ilość tuneli [szt.]	Numer katalogowy
ESPURA V	1000	1600	2	ESV-100-002-01

#### UWAGA!

Istnieje możliwość zwiększenia wysokości zbiornika poprzez zastosowanie nadstawek.



# EOTECH

[www.eotech.pl](http://www.eotech.pl)

## Usługi serwisowe (naprawy, remonty, konserwacja)

- pomp głębinowych
- pomp hydroforowych
- pomp zatapialnych
- pomp do ścieków
- pomp do chemii
- pomp próżniowych
- pomp basenowych
- pomp fontannowych
- pomp do gazu (LPG)
- pomp spalinowych
- pomp tłokowych
- silników spalinowych
- silników elektrycznych
- silników głębinowych
- sprężarek powietrza

**EOTECH Sp. z o.o.**  
ul. Dolina Zielona 24a  
65-124 Zielona Góra  
NIP 973 09 02 062

**ZAKŁAD SERWISOWY**  
ul. Głogowska 12  
66-004 Racuła k. Zielonej Góry  
tel.: +48 68 327 55 20