

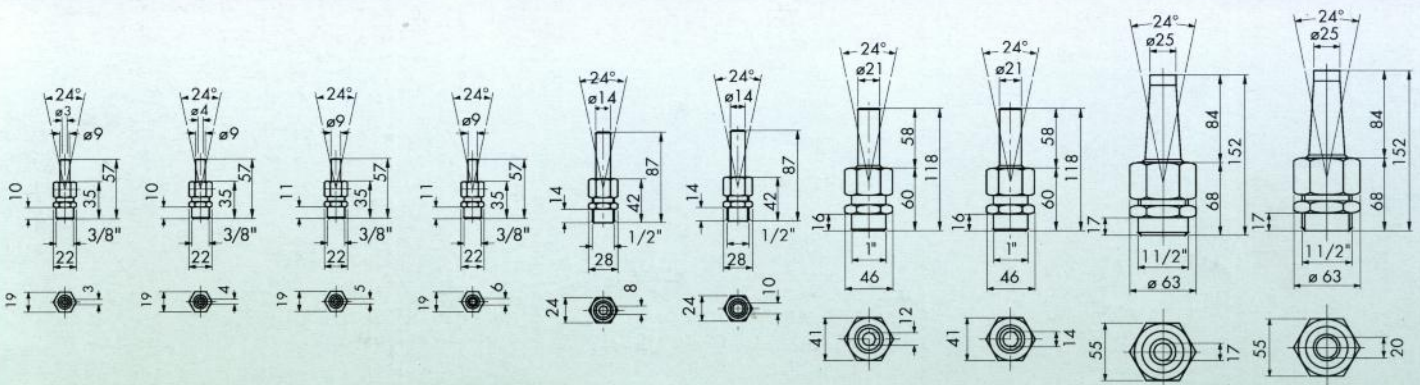
KOMETA typ 3-3 T – 15-20 T

- **wyrazisty, odporny na podmuchy wiatru pełny strumień**
- **zastosowanie niezależne od poziomu lustra wody**
- **ukierunkowanie strumienia**
- **z przegubem kulowym**

Dysze jednostrumieniowe OASE typu Kometa to specjalne dysze, wytwarzające klarowny i odporny na podmuchy wiatru pełny strumień.

Są one stosowane do tworzenia pojedynczych fontann, bądź w przypadku koncentracji wielu dysz w jedną grupę, jednego spektakularnego obrazu wodnego.

Każda dysza typu Kometa wyposażona jest w przegub kulowy, za pomocą którego strumień może być regulowany w zakresie 12° od pozycji pionowej. Daje to indywidualne możliwości kształtowania poszczególnych obrazów wodnych.



Kometa 3-3 T

Kometa 3-4 T

Kometa 3-5 T

Kometa 3-6 T

Kometa 5-8 T

Kometa 5-10 T

Kometa 10-12 T

Kometa 10-14 T

Kometa 15-17 T

Kometa 15-20 T

Dane hydrauliczne	Kometa 3-3 T			Kometa 3-4 T			Kometa 3-5 T			Kometa 3-6 T			Kometa 5-8 T		
	DWB	DDB	DDB	DWB	DDB	DDB	DWB	DDB	DDB	DWB	DDB	DDB	DWB	DDB	DDB
m	l/min	mSW	bar	l/min	mSW	bar	l/min	mSW	bar	l/min	mSW	bar	l/min	mSW	bar
0,50	1,4	0,6	0,06	2,5	0,6	0,06	3,8	0,7	0,07	4,8	0,6	0,06	9,5	0,7	0,07
0,75	1,7	0,9	0,09	3,0	0,9	0,09	5,3	0,9	0,09	6,2	0,8	0,09	11,5	0,9	0,09
1,00	2,0	1,2	0,12	3,5	1,2	0,12	6,3	1,3	0,13	7,2	1,2	0,12	12,6	1,2	0,12
1,25	2,3	1,5	0,15	4,0	1,5	0,15	7,2	1,5	0,15	8,7	1,5	0,15	14,9	1,6	0,10
1,50	2,5	1,8	0,18	4,4	1,8	0,18	8,0	1,8	0,18	9,9	1,8	0,18	17,0	1,8	0,18
1,75	2,7	2,1	0,21	4,7	2,1	0,21	8,7	2,2	0,22	11,1	2,1	0,21	18,8	2,1	0,20
2,00	2,9	2,4	0,24	5,1	2,5	0,25	9,3	2,5	0,25	12,1	2,5	0,25	20,5	2,4	0,24
2,50										13,9	3,2	0,32	23,4	3,2	0,32
3,00										15,6	4,0	0,40	26,1	3,9	0,39
3,50													28,5	4,7	0,47
4,00													30,7	5,4	0,54
Material	mosiądz			mosiądz			mosiądz			mosiądz			mosiądz		
Masa	0,06 kg			0,06 kg			0,06 kg			0,06 kg			0,13 kg		
Nr art.	690-550			690-551			690-552			690-553			691-553		
Nr id.	50957			50958			50959			50960			50964		

Dane hydrauliczne	Kometa 5-10 T			Kometa 10-12 T			Kometa 10-14 T			Kometa 15-17 T			Kometa 15-20 T		
	DWB	DDB	DDB	DWB	DDB	DDB	DWB	DDB	DDB	DWB	DDB	DDB	DWB	DDB	DDB
m	l/min	mSW	bar	l/min	mSW	bar	l/min	mSW	bar	l/min	mSW	bar	l/min	mSW	bar
0,50	15,5	0,8	0,08	21,5	0,6	0,06	30,1	0,6	0,06	42,2	0,6	0,06	58,9	0,6	0,06
0,75	19,0	1,1	0,11	25,9	0,8	0,08	37,6	0,9	0,09	52,0	0,9	0,09	73,9	0,8	0,08
1,00	21,9	1,4	0,14	31,2	1,1	0,11	44,5	1,2	0,12	62,2	1,1	0,11	87,3	1,1	0,11
1,25	25,3	1,8	0,18	35,8	1,4	0,14	50,5	1,5	0,15	69,2	1,4	0,14	98,9	1,4	0,14
1,50	28,3	2,0	0,20	39,8	1,7	0,17	55,9	1,8	0,18	76,4	1,7	0,17	109,3	1,7	0,17
1,75	31,0	2,5	0,25	43,5	2,1	0,21	60,8	2,1	0,21	82,9	1,9	0,19	118,8	1,9	0,19
2,00	33,4	2,8	0,28	46,9	2,3	0,23	65,3	2,4	0,24	89,0	2,2	0,22	127,6	2,2	0,22
2,50	37,9	3,6	0,36	53,1	2,9	0,29	73,6	3,0	0,30	100,1	2,8	0,28	143,6	2,8	0,28
3,00	41,9	4,4	0,44	58,6	3,5	0,35	81,0	3,7	0,37	110,0	3,4	0,34	158,0	3,4	0,34
3,50	45,6	5,2	0,52	63,6	4,2	0,42	87,8	4,3	0,43	119,2	4,0	0,40	171,2	3,9	0,39
4,00	49,0	6,0	0,60	68,3	4,8	0,48	94,2	5,0	0,50	127,7	4,6	0,46	183,5	4,5	0,45
5,00	55,2	7,6	0,76	76,9	6,1	0,61	105,7	6,2	0,62	135,7	5,2	0,52	206,0	5,7	0,57
6,00	60,8	9,2	0,92	84,6	7,4	0,74	116,1	7,5	0,75	143,2	5,8	0,58	226,2	6,9	0,69
7,00				91,6	8,7	0,87	125,7	8,8	0,88	157,3	7,0	0,70	244,9	8,1	0,81
8,00				98,2	10,0	1,00	134,7	10,1	1,01	170,2	8,2	0,82	262,3	9,2	0,92
9,00							143,1	11,4	1,14	182,3	9,4	0,94	278,6	10,4	1,04
10,00							151,0	12,8	1,28	193,6	10,6	1,06	294,1	11,6	1,16
11,00										204,4	11,8	1,18	308,9	12,8	1,28
12,00										214,6	13,0	1,30	323,0	14,0	1,40
13,00													336,6	15,2	1,52
14,00													349,6	16,4	1,64
Material	mosiądz			mosiądz			mosiądz			mosiądz			mosiądz		
Masa	0,13 kg			0,45 kg			0,45 kg			0,86 kg			0,86 kg		
Nr art.	691-554			692-553			692-554			693-550			693-551		
Nr id.	50965			50968			50969			50970			50971		

FH = Wysokość fontanny, DWB = Zapotrzebowanie wodne dyszy,
DDB = Zapotrzebowanie ciśnieniowe dyszy.