



Zraszacze rolnicze polowe

Zraszacz R18

R18 jest zoptymalizowany, aby zapewnić odpowiednią ilość wody na jednostkę powierzchni w odpowiednim czasie. Częste przerwanie głównego strumienia przyczynia się do jednolitości dystrybucji opadu wody. Wyłączniki sekyjne/ sektorowe na obu stronach dyszy zapewniają również regulację objętości rzutu i spadku wzdłuż całego pokrytego promienia.



Zraszacz R3S

Zraszacz R3S charakteryzuje się szczególnie jednorodnym rozkładem, co skutkuje małymi kroplami, które uwzględniają wrażliwe rośliny we wszystkich fazach wzrostu.



Zraszacz R15S

Równomierność dystrybucji wody przez R15S jest również zoptymalizowana bez pomocy dyszy wtórnej. Krople są małe i cechuje je integralność. Szybka rotacja zapewnia odpowiednią ilość wody, pozwalając jej wchłonąć się między jednym obrotem ramienia zraszacza a drugim, aby zapobiec jej odpływowi.

Dostępny jest zraszacz tego samego rozmiaru z podwójną dyszą: patrz model R18S.

Zraszacz R6

Zraszacz R6 jest idealny dla wrażliwych upraw, gdzie wymagana jest równomierna dystrybucja wody dla uzyskania dobrych wyników. Funkcja rozbijacza przepływu pomaga dostosować odległość rzutu wody i objętość kropli.



Zraszacz R25S

Zraszacz R25S umożliwia osiągnięcie niezwyklej odległości rozrzutu wody wraz z doskonałą równomiernością rozrzutu. Model ten zapewnia dobre nawadnianie również w pobliżu zraszacza i krople o ograniczonym rozmiarze w ostatniej części pola nawadniania, tak aby gleba była jednorodnie nawilżona.



Zraszacz R18S

Zraszacz R18S jest szczególnie wskazany, gdy konieczne jest wydatkowanie większej ilości wody na daną jednostkę czasu. Szybki ruch typowy dla tego modelu, a także podwójny rozbijacz przepływu pomagają uzyskać indywidualnie dostosowaną regulację objętości kropli i odległości rzutu.



MICRO FULL CIRCLE STATIC SPRINKLER

Zraszacz statyczny o pełnym okręgu pola nawadniania. Wlot 1/2 "żeński. Nadaje się do szklarni i ogrodów.



INNE SPECJALNE ZRASZACZE DO NAWADNIANIA

Zraszacze pełnoobrotowe lub sektorowe, o pełnej lub średniej mocy, jedna lub dwie dysze o różnych kątach trajektorii. Wlot: żeński 1-1/4" / 1-1/2" / 2"

R25S TESO PEŁNOOBROTOWY I CZĘŚCIOWY/ SEKTOROWY O NISKIEJ TRAJEKTORII LOTU

Zraszacze pełnokręgowe i częściowe/ sektorowe. Zraszacze średniej wydajności. Dwie dysze. Tor lotu strugi jest niskiego kąta. Przyłącze: 1-1/2" żeńskie.

R25SF PEŁNY I CZĘŚCIOWY

Zraszacze pełnoobrotowe i sektorowe/ częściowe, o średniej pojemności. Dwie dysze. Wyposażony w wewnętrzny filtr.

Przyłącze/wlot: 1-1/2" żeński

R25S ZRASZACZ PEŁNOOBROTOWY I CZĘŚCIOWY/ SEKTOROWY

Zraszacze pełnoobrotowe i częściowe, zraszacze średniej pojemności. Dwie dysze. Przyłącze/wlot: 1-1/2" żeński.



R25 ZRASZACZ PEŁNOOBROTOWY

Zraszacz o pełnym okręgu pola działania, średniej wydajności. Dwie dysze. Przyłącze/wlot: 1-1/2" żeński.



R18S ZRASZACZ PEŁNOOBROTOWY I CZĘŚCIOWY / SEKTOROWY

Zraszacz pełnoobrotowy i sektorowy/częściowy, tryska średnią wydajnością. Dwie dysze. Przyłącze/włot: 1-1 / 4 "żeński.



R18 ZRASZACZ PEŁNOOBROTOWY

Zraszacz o pełnym okręgu pola nawadniania, o średniej wydajności. Dwie dysze.

Przyłącze/wlot: 1-1 / 4 " żeński.



R15S ZRASZACZ PEŁNOOBROTOWY I CZĘŚCIOWY / SEKTOROWY

Zraszacz pełnoobrotowy i sektorowy/częściowy. Zraszacz średniej mocy/ wydajności, jedna dysza.

Przyłącze/wlot: 1-1 / 4 " żeński.

R15 PEŁNOOBROTOWY

Zraszacz o pełnym okręgu pola nawadniania, o średniej wydajności, jedna dysza.

Przyłącze/wlot: 1-1 / 4 " żeński.

AB ZRASZACZ PEŁNOOBROTOWY DO OCHRONY PRZED PRZYMROZKAMI

Zraszacz o pełnym okręgu pola zraszania, o niskiej wydajności. Jedna dysza. Specjalna funkcja stosowana do ochrony przed mrozem.

Przyłącze/wlot 1 " żeński.



REX ZRASZACZ PEŁNOOBROTOWY

Zraszacz o pełnym okręgu pola nawadniania, o małej pojemności. Dwie dysze. Wyposażony w rurkę przedłużającą.

Wlot 1" żeński.

GTS ZRASZACZ PEŁNOOBROTOWY O NISKIEJ TRAJEKTORII LOTU (LOW TRAJECTORY)

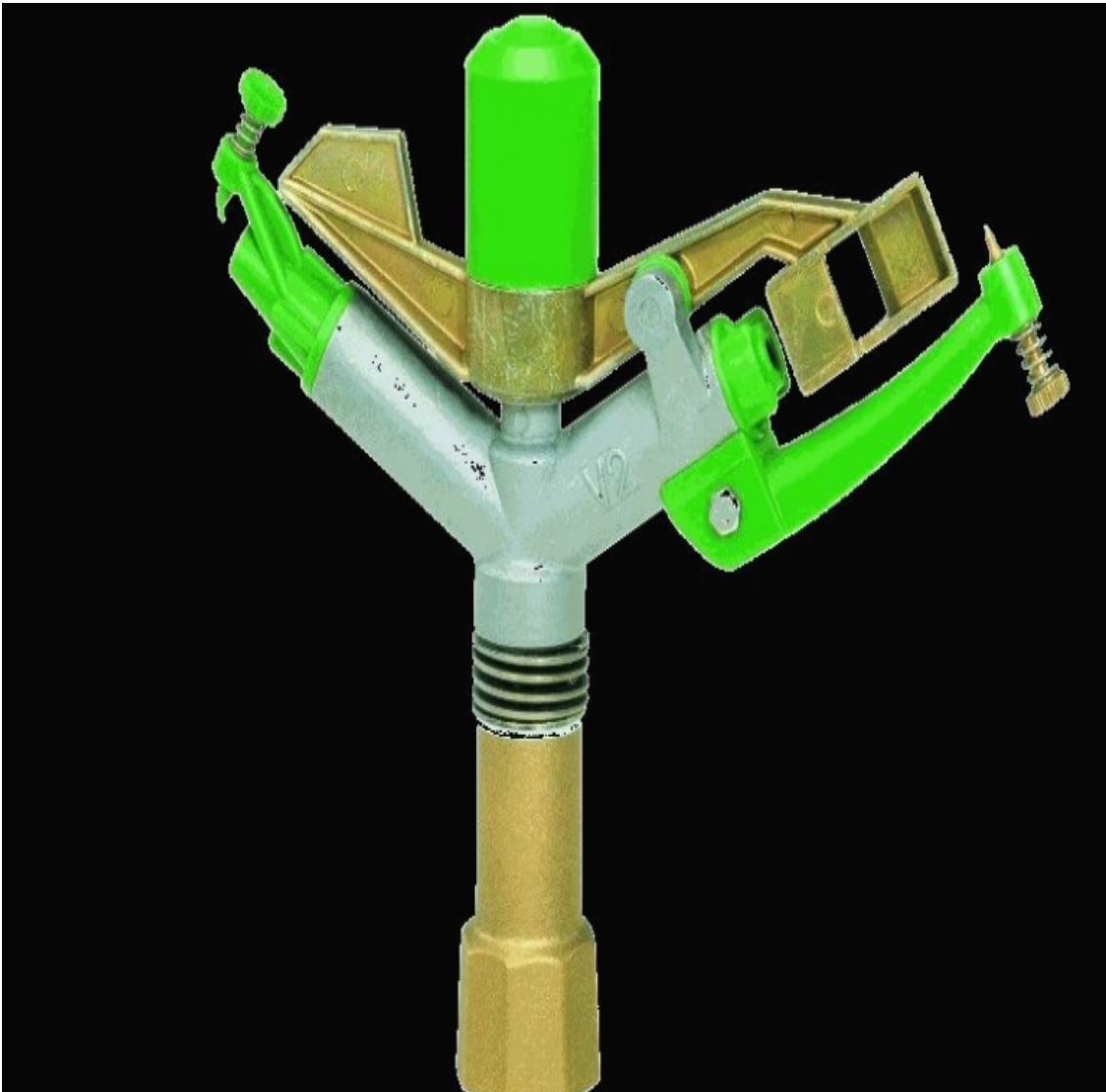
Podwójna dysza. Zraszacz z pełnym okręgiem obszaru nawadnianego, o niskiej wydajności i niskim kącie ścieżki lotu strugi wody. Wyposażony w przedłużkę. Wlot 1" żeński.

GT ZRASZACZ PEŁNOOBROTOWY O NISKIEJ TRAJEKTORII LOTU (LOW TRAJECTORY)

Podwójna dysza, tryska nawadniająca pełnym okręgiem. Zraszacz o niskiej wydajności i niskim kącie ścieżki nawadniania. Wlot 1" żeński.

V2 ZRASZACZ PEŁNOOBROTOWY

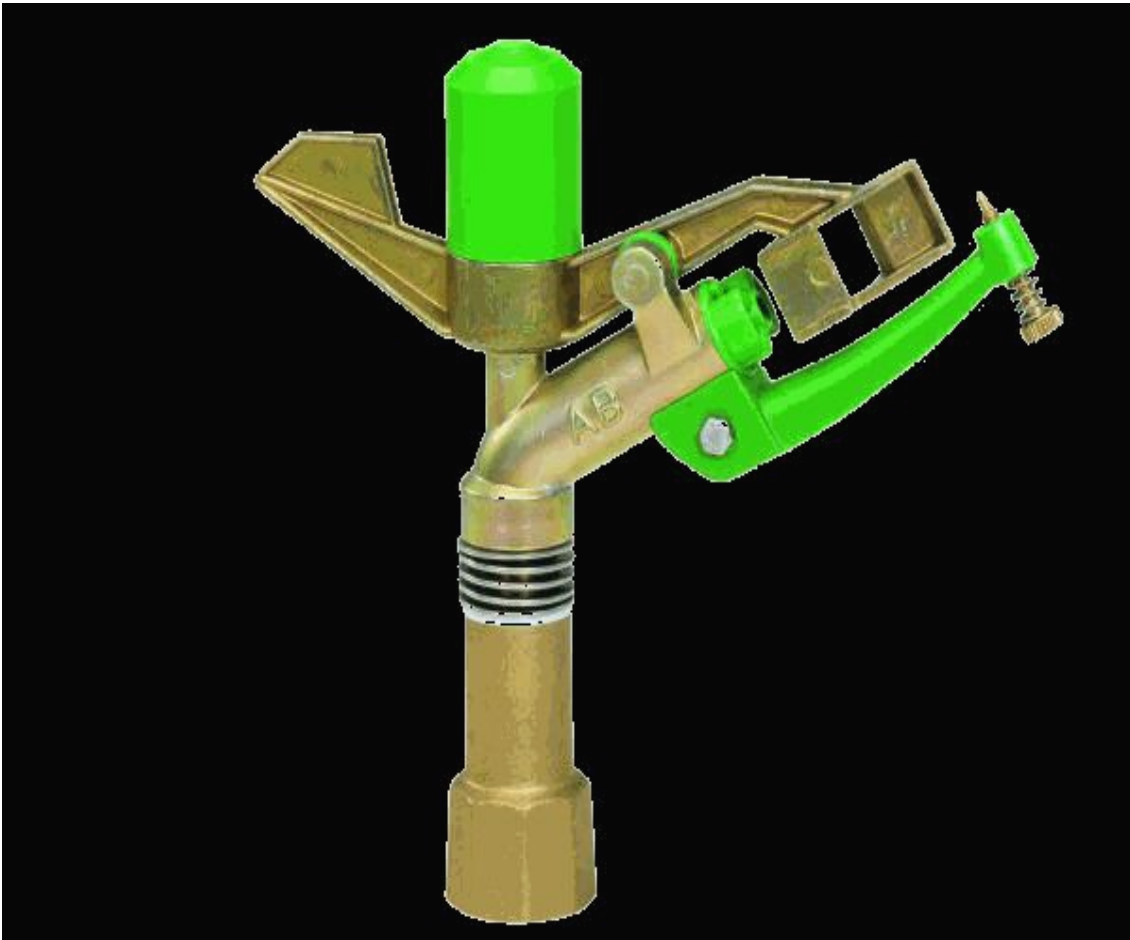
Zraszacz o pełnym okręgu o małej pojemności wyposażony w dwie dysze. Wlot 1" żeński.



AB ZRASZACZ PEŁNOOBROTOWY

Mały zraszacz z pełnym kołem pola nawadniania, pojedyncza dysza.

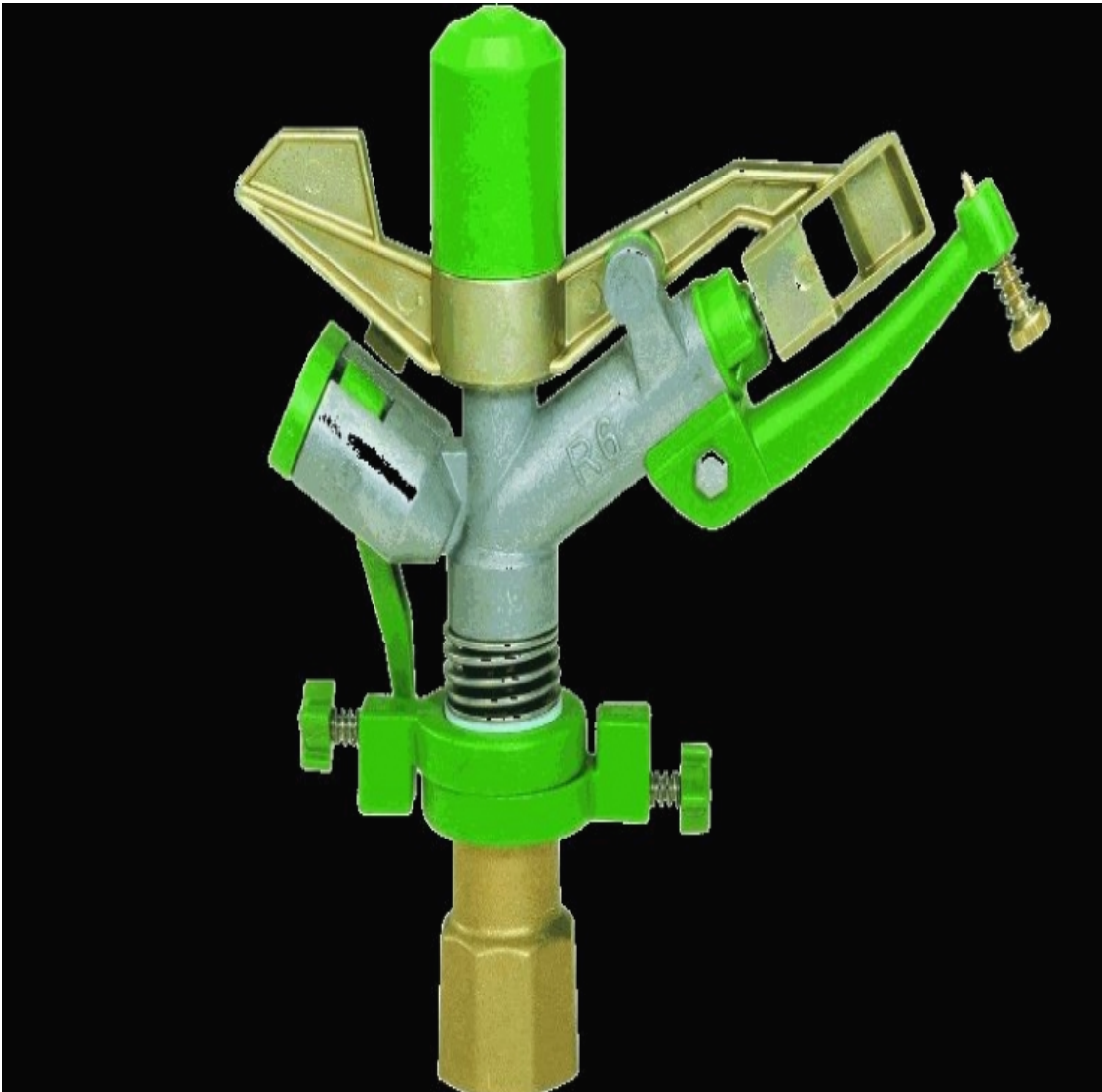
Wlot 1" żeński.



R6 ZRASZACZ PEŁNOOBROTOWY I CZĘŚCIOWY/ SEKTOROWY

Zraszacz z pełnym i częściowym okręgiem pola nawadniania, o małej pojemności. Dysza pojedyncza.

Wlot 1" żeński.



R3S ZRASZACZ PEŁNOOBROTOWY I CZĘŚCIOWY/ SEKTOROWY

Zraszacz z pełnym okręgiem pola nawadniania i sektorowym/częściowym o małej wydajności. Dysza pojedyncza.

Wlot 3/4 " żeński.

R3V ZRASZACZ PEŁNOOBROTOWY

Zraszacz o pełnym okręgu pola nawadniania, z niską wydajnością, podwójna dysza.

Wlot 3/4 " żeński.



R3 ZRASZACZ PEŁNOOBROTOWY

Mały zraszacz z pełnym kołem obszaru nawadniania, pojedyncza dysza.

Wlot 3/4 " żeński.

Małe zraszacze do zastosowań ogrodowych- Asortyment produktów Idromeccanica

R3 ZRASZACZ PEŁNOOBROTOWY

Mały zraszacz z pełnym kołem nawadnianego obszaru, pojedyncza dysza.



Wlot 3/4 "żeński
R3V ZRASZACZ PEŁNOOBROTOWY

Zraszacz o pełnym okręgu nawadnianego pola, z niską wydajnością, podwójna dysza.

Wlot 3/4 "żeński



R3S ZRASZACZ PEŁNOOBROTOWY I CZĘŚCIOWY/ SEKTOROWY

Zraszacz z pełnym i częściowym okręgiem nawadniania, o małej pojemności. Dysza pojedyncza.

Wlot 3/4 "żeński

R6 ZRASZACZ PEŁNOOBROTOWY I CZĘŚCIOWY/ SEKTOROWY

Zraszacz z pełnym i częściowym okręgiem pola zraszania, o małej pojemności. Dysza pojedyncza.

Wlot 1 " żeński

AB ZRASZACZ PEŁNOOBROTOWY

Mały zraszacz z pełnym kołem obszaru deszczowania, pojedyncza dysza.

Wlot 1 " żeński

V2 ZRASZACZ PEŁNOOBROTOWY

Zraszacz o pełnym okręgu pola nawadniania, o małej wydajności, wyposażony w dwie dysze. Wlot 1 " żeński.

GT ZRASZACZ PEŁNOOBROTOWY O NISKIEJ TRAJEKTORII LOTU

Podwójna dysza. Zraszacz z pełnym okręgiem pola nawadniania, o niskiej wydajności i o niskim kącie trajektorii lotu strugi wody. Wlot 1" żeński

GTS ZRASZACZ PEŁNOOBROTOWY O NISKIEJ TRAJEKTORII LOTU

Podwójna dysza. Zraszacz z pełnym okręgiem pola nawadniania, o niskiej wydajności i niskim kącie ścieżki strugi wody. Wyposażony w przedłużkę. Wlot 1" żeński

REX ZRASZACZ PEŁNOOBROTOWY

Zraszacz o pełnym okręgu pola nawadniania, o małej pojemności. Ma dwie dysze. Wyposażony w rurkę przedłużającą.

Wlot 1" żeński

AB ZRASZACZ PEŁNOOBROTOWY DO OCHRONY PRZED PRZYMROZKAMI

Zraszacz o pełnym okręgu pola nawadniania, o niskiej wydajności. Jedna dysza. Specjalna funkcja dostosowana do ochrony plonów przed mrozem

Wlot 1" żeński

R15 ZRASZACZ PEŁNOOBROTOWY

Zraszacz o pełnym okręgu pola nawadniania, średniej wydajności, jedna dysza.

Wlot: 1-1 / 4 " żeński.

R15S ZRASZACZ PEŁNOOBROTOWY I CZĘŚCIOWY/ SEKTOROWY

Zraszacz pełnoobrotowy i sektorowy/częściowy, zraszacz średniej wydajności, jedna dysza.

Wlot: 1-1 / 4 " żeński.

R18 ZRASZACZ PEŁNOOBROTOWY

Zraszacz o pełnym okręgu pola nawadniania, średniej wydajności. Dwie dysze.

Wlot: 1-1 / 4 " żeński.

R18S ZRASZACZ PEŁNOOBROTOWY I CZĘŚCIOWY/ SEKTOROWY

Zraszacz pełnoobrotowy i sektorowy/częściowy, o średniej wydajności. Dwie dysze. Wlot: 1-1 / 4 " żeński.

R25 ZRASZACZ PEŁNOOBROTOWY

Zraszacz o pełnym okręgu pola zraszania, o średniej wydajności. Dwie dysze. Wlot: 1-1 / 2 " żeński.

R25S ZRASZACZ PEŁNOOBROTOWY I CZĘŚCIOWY/ SEKTOROWY

Zraszacz pełnoobrotowy i sektorowy/ częściowe, tryska średnią mocą. Dwie dysze. Wlot: 1-1 / 2 " żeński

R25SF ZRASZACZ PEŁNOOBROTOWY I CZĘŚCIOWY/ SEKTOROWY

Zraszacz pełnoobrotowy i sektorowy/ częściowy, zraszacz średniej mocy. Dwie dysze. Wyposażony w wewnętrzny filtr.

Wlot: 1-1/2 " żeński.

R25S TESO ZRASZACZ PEŁNOOBROTOWY I CZĘŚCIOWY/ SEKTOROWY, NISKA TRAJEKTORIA LOTU (LOW TRAJECTORY)

Zraszacze pełnoobrotowe i sektorowe/ częściowe, zraszacze średniej mocy/ pojemności. Dwie dysze. Tor strugi wody jest niskiego kąta. Wlot: 1-1/2" żeński.

INNE SPECJALNE ZRASZACZE DO NAWADNIANIA

Zraszacze pełnoobrotowe lub dużej i średniej mocy, jedna lub dwie dysze o różnych kątach trajektorii.

Oferta firmy Idromeccanica: historia, metoda, wynik

Historia Idromeccanica rozpoczęła się ponad 50 lat temu, kiedy Enzo Rossi założył firmę i wykorzystał swoje ogromne doświadczenie w obróbce precyzyjnej.

Produkcja zraszaczy dla innych firm z pierwszego okresu została wkrótce zastąpiona budową zraszaczy z marką naszej własnej firmy.

Firma, urodzona w regionie Włoch z wielką tradycją mechaniczną, ma ustalone zasady: doskonałe materiały, precyzyjne wykonanie, skrupulatna dbałość o szczegóły, drobiazgowość kontrole. Z biegiem czasu asortyment został ulepszony i zaktualizowany, co zaowocowało odpowiednimi kompetencjami.

Wprowadzenie nowoczesnych technik produkcji, wewnętrzny rozwój nowych modeli i ich komercjalizacja w wielu krajach zdeterminowały rozwój firmy bez rezygnacji z zasady, którą firma otrzymała od początku i wciąż charakteryzuje naszą produkcję: jakość naszych produktów.

Ciągłe doskonalenie usług poprzez ciągłe badania to nasza codzienna praca.

Konsekwencją tego wszystkiego jest trwały, niezawodny, potężny produkt: wszystkie cechy, które są niezbędne do osiągnięcia dobrych wyników.



Obróbka ramienia zraszacza R25 / R25S

Używamy tylko najwyższej jakości miedź do ramienia naszego zraszacza R25 / R25S, starannie obrobiony, a następnie zamontowany z wewnętrzną samosmarującą tuleją, aby zapewnić doskonałą, długotrwałą wydajność.

Wytwarzanie korpusu R15S

Precyzyjna obróbka i zoptymalizowany rozkład wody to główne cechy zraszacza R15S. Tylko jedna dysza i wiele innych funkcji umożliwia uzyskanie bardzo lekkiego i jednorodnego deszczu wody bez pomocy dodatkowej dyszy wtórnej.

Obróbka ramienia zraszacza R15 / R15S

Ramię zraszacza R15 / R15S jest malowane farbą epoksydową i przetwarzane różniczasowo przed dodaniem tulei samosmarującej, która działa w bezpośrednim kontakcie z centralnym rdzeniem wykonanym ze stali Inox i zapewnia zadowalającą wydajność przez wiele lat.

Oferta poddostawcy Idromeccanica

* produkcja zraszaczy metalowych do nawadniania w rolnictwie, ogrodnictwie, szkółkach, szklarniach i ogrodach

* budowa zraszaczy niestandardowych dla innych firm.

* jakość

- * najlepsze surowce
- * tylko doskonałe części i komponenty
- * dbamy o procesy robocze, powierzchnie i wzornictwo
- * oferujemy wysokowydajne zraszacze
- * oferujemy wydajne i trwałe produkty

Naturalny deszcz zapewnił zoptymalizowane wyniki od samego początku. Wciąż szanujemy i respektujemy siły przyrody, aby spełnić Twoje potrzeby, gdzie, kiedy i ile potrzebujesz.

ZRASZACZ R18

R18 jest zoptymalizowany, aby zapewnić odpowiednią ilość wody na jednostkę powierzchni w odpowiednim czasie.

ZRASZACZ R3S

Zraszacz R3S charakteryzuje się szczególnie jednorodnym rozkładem, co skutkuje małymi kroplami.

ZRASZACZ R25S

Zraszacz R25S umożliwia osiągnięcie niezwyklej odległości rzutu strugi wody wraz z doskonałą równomiernością rozrzutu.

ZRASZACZ R18S

Zraszacz R18S jest szczególnie wskazany, gdy konieczne jest wydatkowanie większej ilości wody na jednostkę czasu.

ZRASZACZ R15S

Równomierność dystrybucji wody przez zraszacz R15S jest również zoptymalizowana bez pomocy dyszy wtórnej. Krople są małe i cechuje je integralność.

ZRASZACZ R6 DO WRAŻLIWYCH UPRAW

Zraszacz R6 jest idealny dla wrażliwych upraw, gdzie wymagana jest równomierna dystrybucja wody dla uzyskania dobrych wyników.

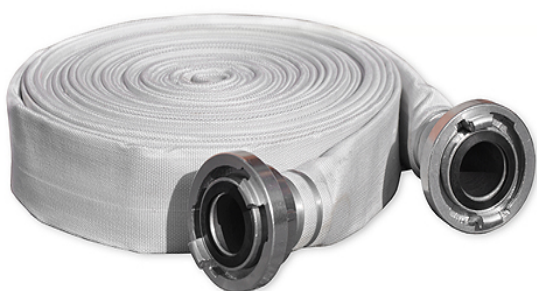
AKCESORIA

Dla każdego modelu oferujemy statywy - czwórnogi i trójnogi.

Odpowiednie przyłącza również są dostępne.



Na magazynie posiadamy również węże pożarnicze z odpowiednimi akcesoriami.



ILUSTRACJE



(http://www.idrorossi.it/products_details.php?pid=00030)

R3 ZRASZACZ PEŁNOOBROTOWY



(http://www.idrorossi.it/products_details.php?pid=00033)

R3V ZRASZACZ PEŁNOOBROTOWY

Nasza firma...
To stały rozwój

Nasza pasja...
To Twój sukces