

Instrukcja montażu poziomego zbiornika na płyny ETANK 3000

Opis produktu

Doziemny, poziomy zbiornik na płyny ETANK 3000 produkcji firmy EOTECH charakteryzuje się niezwykle dużą wytrzymałością mechaniczną, dzięki zastosowaniu karbowanej konstrukcji korpusu zbiornika. Pokrywa oraz korpus tego produktu wykonane są z utwardzonego polietylenu (LDPE). Zbiornik wykonany jest metodą formowania rotacyjnego. Jego pojemność wynosi 3000L. Zastosowanie wężu rewizyjnego o wymiarach 600mm umożliwia łatwy i wygodny dostęp do wnętrza zbiornika.

Po wyposażeniu produktu ETANK 3000 w dodatkowy osprzęt, może on pełnić również funkcję przepompowni ścieków.

Istnieje możliwość posadowienia zbiornika na terenach o wysokim poziomie wód gruntowych. Produkt posiada atest higieniczny Narodowego Instytutu Zdrowia Publicznego – PZH.

Właściwości

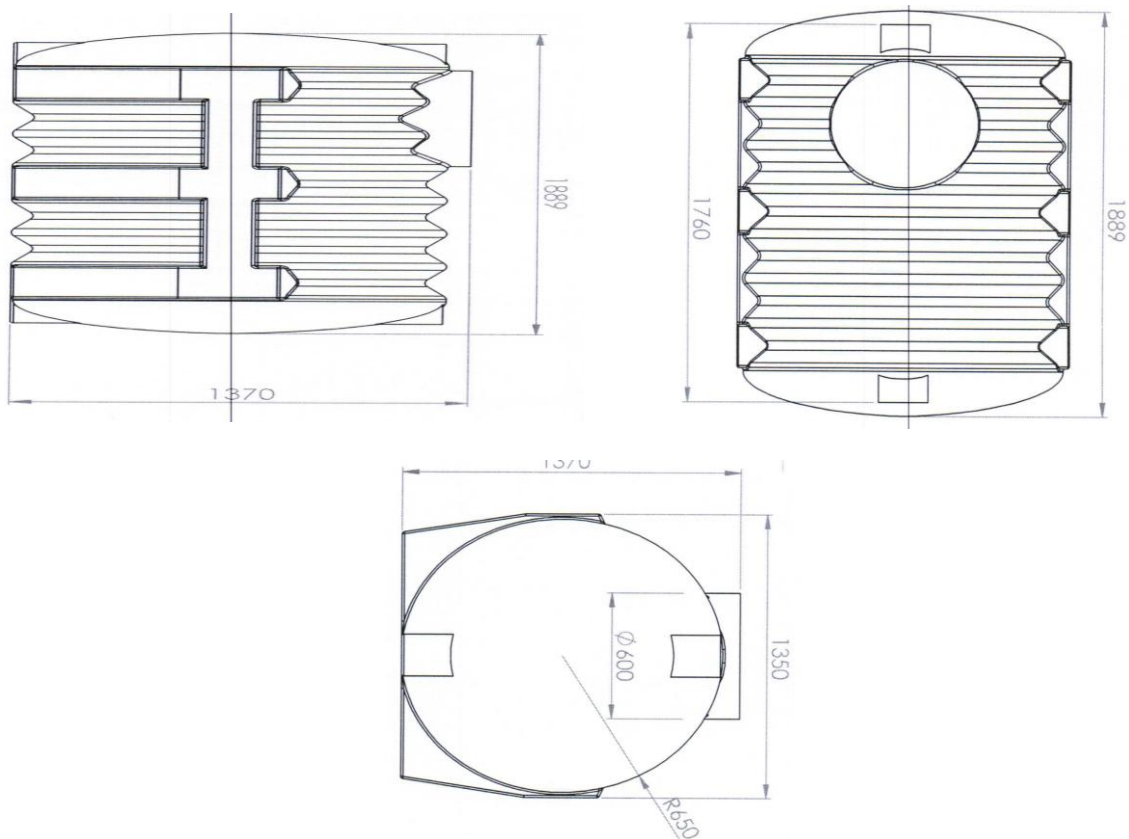
- Możliwość zamontowania zbiornika w dowolnym miejscu (jednak dedykowanym miejscem jest trawnik).
- Łatwy dostęp do wnętrza zbiornika za pomocą węża o średnicy równej 600mm (zgodnie z DIN 1989).
- Charakteryzuje się solidną konstrukcją przy zachowaniu stosunkowo niskiej wagi.
- Możliwość montażu na terenach, które posiadają wysoki poziom wód gruntowych.
- Całkowita szczelność i nieprzepuszczalność.
- Wysoka odporność chemiczna.
- Nie wymaga stałej konserwacji.

Instalacja studzienki

UWAGA: Przed przystąpieniem do prac montażowych należy się upewnić czy produkt nie uległ uszkodzeniu podczas transportu.

1. Montaż zbiornika należy rozpocząć od wykonania wykopu. Należy mieć na uwadze, iż obsypka ścian zbiornika powinna mieć minimum 300mm szerokości (od ściany zbiornika do ściany wykopu). Zbiornik powinien być posadowiony na minimum 300-stu milimetrowej, dobrze ubitej podsypce. Zaleca się wykonać mieszaną podsypkę, składającą się z piasku i cementu w stosunku 1:10. Istotne jest również wyrównanie i wypoziomowanie dna wykopu oraz usunięcie kamieni, gruzu i innych materiałów posiadających ostre krawędzie.
UWAGA: Do podsypki i obsypki należy użyć piasku o granulacji do 32mm. Piasek musi być oczyszczony z kamieni i innych tego typu zanieczyszczeń, które mogłyby spowodować uszkodzenie zbiornika.
2. Osadzić zbiornik we wcześniej przygotowanym wykopie. Następnie wypoziomować.
3. Zbiornik napełnić wodą do poziomu 1/3 jego wysokości. Następnie obsypać go dookoła piaskiem na wysokość napełnienia zbiornika.
4. Piasek, którym został obsypany zbiornik należy zagęścić.
UWAGA: Zagęszczenie należy wykonać metodą „namywania”. Metoda ta polega na zalewaniu piasku wodą, która powoduje jego osadzenie. Podczas zlewania woda pozostaje na wierzchu tworząc kałużę. Należy odczekać, aż woda wsiąknie w piasek. Po wsiąknięciu wody zlewanie powtórzyć. Stosując ten sposób zagęszczania zapobiega się późniejszemu osiadaniu gleby nad zbiornikiem.
5. Napełnić zbiornik wodą do około 2/3 jej wysokości. Następnie obsypać dookoła piaskiem i zagęścić.
6. Wykop zasypać do poziomu gruntu. Nasypany piasek lekko ubić. Po zasypaniu i ubiciu sprawdzić poziom pokrywy.
7. Wypompować wodę ze zbiornika.

Budowa zbiornika



Uwagi:

- Osadzenie zbiornika w środowisku wysokich wód gruntowych może odbyć się poprzez wykonanie opaski dociskowej wokół jego dolnej części z półsuchego betonu o szerokości około 500mm i grubości 300mm.
- Jeżeli wystąpi konieczność osadzenia produktu ETANK 3000 pod pasem ruchu drogowego, należy wykonać nad zbiornikiem żelbetonową płytę chroniącą. Płyta powinna być projektowana indywidualnie w zależności od potrzeb i wymagań docelowego miejsca montażu.
- Przestrzeganie zaleceń zawartych w instrukcji montażu jest podstawą do utrzymania gwarancji fabrycznej.
- Prace związane z montażem i eksploatacją zbiornika należy wykonać zgodnie z obowiązującymi przepisami i normami.